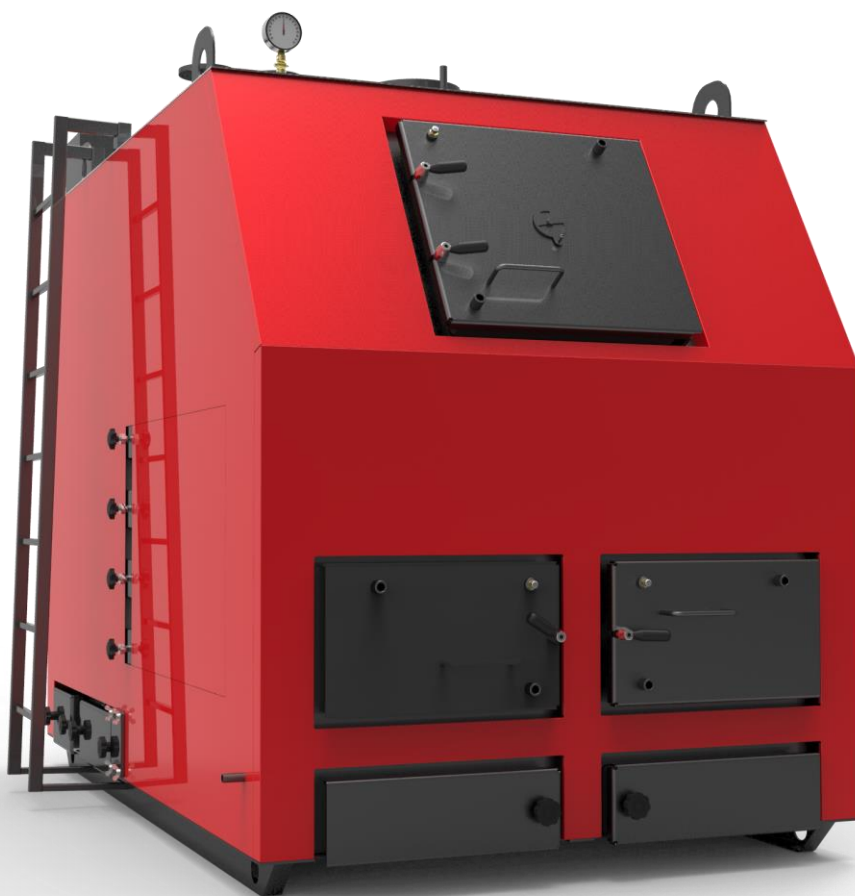




**ПАСПОРТ, КЕРІВНИЦТВО З ЕКСПЛУАТАЦІЇ
ТА МОНТАЖУ
КТР.01.02.000 КЕ**



**КОТЛИ ОПАЛЮВАЛЬНІ ВОДОГРІЙНІ
ТВЕРДОПАЛИВНІ СТАЛЬНІ МОДЕЛЕЙ
«РЕТРА-3М»**

Модифікація: _____

Дата випуску: _____

Заводський номер: _____

1. СФЕРА ЗАСТОСУВАННЯ.....	3
2. ТЕХНІЧНІ ХАРАКТЕРИСТИКИ.....	4
3. БУДОВА ТА ПРИНЦИП РОБОТИ.....	7
4. ЗАГАЛЬНІ ВИМОГИ.....	10
5. МОНТАЖ КОТЛА.....	11
6. КОМПЛЕКТ ПОСТАВКИ.....	16
7. ВИМОГИ БЕЗПЕКИ ТА ОХОРОНИ ПРАЦІ.....	17
8. ВВІД В ЕКСПЛУАТАЦІЮ ТА НАЛАШТУВАННЯ КОТЛА.....	18
9. РОБОТА КОТЛА.....	21
10. МОЖЛИВІ НЕПОЛАДКИ ТА МЕТОДИ ЇХ УСУНЕННЯ.....	22
11. ЧИЩЕННЯ ТА ЗБЕРІГАННЯ КОТЛА.....	23
12. ТРАНСПОРТУВАННЯ ТА ЗБЕРІГАННЯ КОТЛА.....	23
13. ГАРАНТІЇ ВИРОБНИКА.....	24
14. СВДОЦТВО ПРО ПРИЙМАННЯ КОТЛА.....	25
ДОДАТОК А «КОНТРОЛЬНИЙ ТАЛОН НА УСТАНОВКУ КОТЛА».....	26
ДОДАТОК Б «ВІДМІТКИ ПРО НЕПОЛАДКИ, ЗАМІНИ ДЕТАЛЕЙ І РЕМОНТ».....	27
ДОДАТОК В «ТАЛОН №1 НА ГАРАНТІЙНИЙ РЕМОНТ КОТЛА».....	28
ДОДАТОК Г «ТАЛОН №2 НА ГАРАНТІЙНИЙ РЕМОНТ КОТЛА».....	29

1. СФЕРА ЗАСТОСУВАННЯ

Це керівництво, яке містить технічні характеристики та вказівки необхідні для якісної, безпечної та економічної експлуатації та монтажу, поширюється на котли опалювальні водогрійні твердопаливні сталеві моделей «Ретра-3М» наступних модифікацій:

«Ретра 250-3М»;
«Ретра 300-3М»;
«Ретра 350-3М»;
«Ретра 400-3М»;
«Ретра 450-3М»;
«Ретра 500-3М»;
«Ретра 550-3М»;
«Ретра 600-3М»;
«Ретра 700-3М»;
«Ретра 800-3М»;
«Ретра 900-3М»;
«Ретра 1000-3М»;
«Ретра 1250-3М».

Різновиду:

Ф – з футерованими люками;

В – з водо охолоджувачами люками

Максимальна температура води та робочий тиск теплоносія див. табл.1.

Таблиця 1

Модельний ряд	Максимальна температура, °С	Робочий тиск теплоносія, МПа	Робочий тиск теплоносія*, МПа
«Ретра 250-3М»	90	0,25	0,60
«Ретра 300-3М»			
«Ретра 350-3М»			
«Ретра 400-3М»		0,30	
«Ретра 450-3М»			
«Ретра 500-3М»		0,40	
«Ретра 550-3М»			
«Ретра 600-3М»			
«Ретра 700-3М»			
«Ретра 800-3М»			
«Ретра 900-3М»		0,60	
«Ретра 1000-3М»			
«Ретра 1250-3М»			

* - посилений теплообмінник котла, виготовляється за окремим замовленням.

Твердопаливні котли з мікропроцесорним регулюванням температури теплоносія, примусовою регульованою подачею повітря та ручною подачею палива в камеру згорання, що призначені для тепlopостачання індивідуальних житлових будинків і споруд комунально-побутового призначення, обладнаних системами опалення з примусовою (закрита система опалення під тиском) циркуляцією теплоносія, та названі далі за текстом котли.

Котли призначені для роботи в наступних умовах

- температура навколишнього середовища від +5 до +40°С;
- відносна вологість повітря від 30 до 80%;

2. ТЕХНІЧНІ ХАРАКТЕРИСТИКИ

Основні експлуатаційні характеристики, параметри та розміри котлів наведені в таблиці 2.

Таблиця 2

	Назва параметру та розміру	Модельний ряд котлів «Петра-3М», кВт													
		250	300	350	400	450	500	550	600	700	800	900	1000	1250	
	1	2	3	4	5	6	7	8	9	10	11	12	13	14	
1	Номинальна продуктивність, кВт ±10%	250	300	350	400	450	500	550	600	700	800	900	1000	1150	
2	Максимальна температура води, °С: - на виході з котла, не більше - на вході в котел, не менше	90 55													
3	Вид палива	Тверде кускове (Дрова; Брикети з відходів деревообробки, лузги соняшника, соломи, торфу; Вугілля буре та кам'яне; Антрацит)													
4	Максимальна витрата палива при номінальній потужності, кг/год., не більше: - антрацит (Q=27000кДж/кг) - дрова (Q=12300 кДж/кг)	39 85	47 100	55 120	62 135	75 170	85 190	95 205	100 220	110 240	125 275	140 305	155 340	195 430	
5	Коефіцієнт корисної дії, %, не менше: - антрацит (Q=27000кДж/кг) - дрова (Q=12300 кДж/кг)	84 80													
6	Робочий тиск теплоносія, МПа - мінімальний - максимальний	0,15 0,25			0,15 0,30			0,15 0,40				0,15 0,60			
7	Розрідження за котлом, Па, не більше	60						80			100				
8	Температура димових газів, °С, не менше	160													
9	Об'єм води в котлі, л, ±10%	730	830	930	1020	1150	1250	1355	1390	1470	1630	1860	1970	2115	
10	Об'єм топки котла, м ³	0,92	1,03	1,04	1,31	1,59	1,89	2,03	2,15	2,36	2,70	3,25	3,53	4,03	
11	Площа колосникової решітки, м ²	1,05	1,17	1,20	1,50	1,57	1,69	1,81	1,87	2,06	2,49	2,69	2,87	3,52	
12	Напруга живлення/частота, В/Гц	220/50													
13	Споживана потужність, Вт, не більше	380	520	520	710	710	1010	1010	1010	950	1150	1250	1250	1600	
14	Приєднувальні розміри до системи опалення	d _y 100			d _y 125			d _y 150							
15	Кількість та приєднувальний розмір запобіжного клапана	1шт. d _y 40	1шт. d _y 40	1шт. d _y 50	1шт. d _y 50	2шт. d _y 50	2шт. d _y 50	2шт. d _y 50	2шт. d _y 50	2шт. d _y 50	2шт. d _y 65	2шт. d _y 80	2шт. d _y 80	2шт. d _y 80	
16	Приєднувальний розмір патрубку для зливу води з котла	1" зовнішня різьба													
17	Приєднувальні розміри до димоходу, мм	300х 260	350х 260	350х 260	400х 260	450х 260	500х 260	550х 260	550х 285	600х 310	725х 360	725х 360	750х 410	750х 410	
18	Діаметр димової труби, мм	350				400			500			600	700		800
19	Висота димової труби від осі димоходу котла, м, не менше	15			18				20			25			
20	Максимальні габаритні розміри котла, мм - Довжина - Ширина - Висота	2440 1310 1990	2630 1420 2000	2740 1420 2000	2890 1510 2000	2890 1610 2000	2860 1700 2250	2890 1700 2350	2890 1810 2350	3090 1890 2550	3260 2090 2590	3290 2195 2640	3315 2275 2740	3545 2420 2740	
21	Розміри топки, мм - Довжина - Ширина - Висота	1055 988 860	1100 1090 860	1100 1090 860	1250 1200 860	1250 1300 860	1220 1090 1385	1220 1090 1385	1220 1490 1170	1315 1570 1275	1400 1770 1275	1440 1875 1290	1450 1955 1340	1600 2100 1340	
22	Маса котла (без води), кг	2100	2350	2500	2950	3660	4030	4250	4380	4780	5730	5980	6320	6930	

УВАГА! Виробник залишає за собою право внесення змін в конструкцію, що не призводить до зниження споживчих властивостей виробу.

Основні габаритні та приєднувальні розміри котлів наведені в таблиці 3

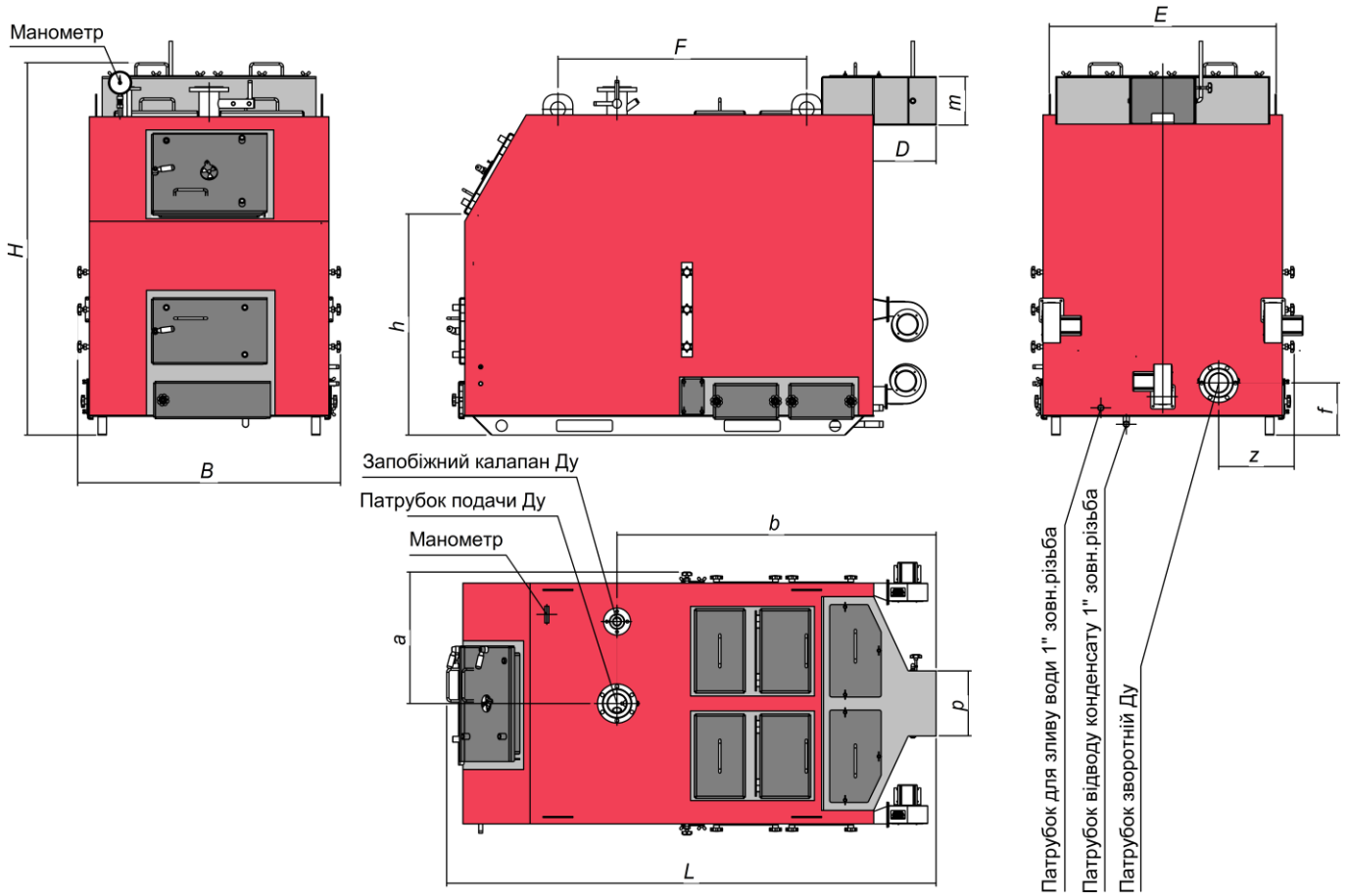


Рис.1 Габаритні та приєднувальні розміри котлів модельного ряду «Ретра-3М» потужністю 250-350кВт

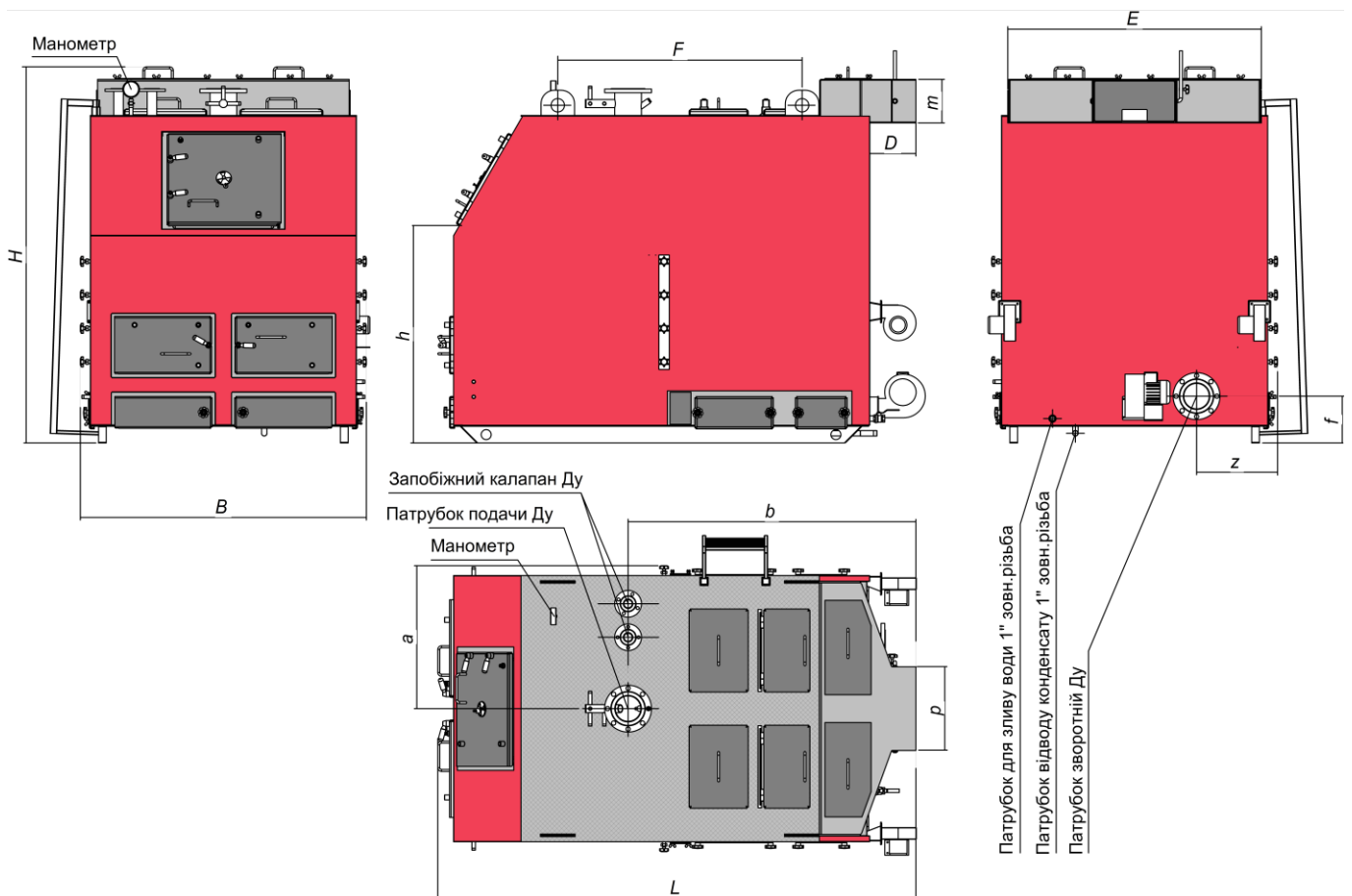



Рис.2 Габаритні та приєднувальні розміри котлів модельного ряду «Ретра-3М» потужністю 400-1250кВт

Котел, кВт	Розміри, мм											
	L	B	H	F	E	D	pxm	a	b	z	f	h
250	2440	1310	1990	1190	1125	300	300x 260	655	1500	355	215	1180
300	2630	1420	2000	1335	1220	325	350x 260	710	1715	410	280	1180
350	2740	1420	2000	1445	1220	325	350x 260	710	1825	410	280	1180
400	2890	1510	2000	1595	1325	325	400x 260	755	1900	430	280	1180
450	2890	1610	2000	1550	1425	325	450x 260	805	1970	430	280	1180
500	2860	1700	2250	1460	1515	275	500x 260	850	1720	480	280	1295
550	2860	1700	2350	1460	1515	275	550x 260	850	1720	480	280	1295
600	2890	1810	2350	1435	1625	275	550x 285	905	1675	510	280	1345
700	3090	1890	2550	1600	1710	300	600x 310	945	2110	530	290	1495
800	3260	2090	2590	1620	1910	400	725x 360	1495	2090	580	290	1495
900	3260	2195	2640	1600	2010	380	725x 410	1098	2075	485	290	1440
1000	3315	2275	2740	1710	2095	400	750x 410	1136	2170	580	290	1550
1250	3545	2420	2740	1895	2240	425	750x 410	1210	2210	580	290	1570

 **УВАГА!** Виробник залишає за собою право внесення змін в конструкцію, що не призводить до зниження споживчих властивостей виробу.

3. БУДОВА ТА ПРИНЦИП РОБОТИ

3.1 Котел моделі «Ретра-3М» - виконаний вигляді герметично звареного теплообмінника до складу якого входить: камера згорання (топка) - 25, конвективно- контактні сталеві поверхні теплообміну (прямі перегородки - 26), димохід – 10 з поворотним шибером – 11, та люки для обслуговування котла.

Теплообмінник представляє собою герметично зварену водяну рубашку - 19, яка охолоджується водою. Процес спалювання палива проходить на колосникових трубах - 21. Завантаження палива в котел проводиться через люк завантаження - 1. Чищення колосникових решіток та шуровання палива проводиться через шуровочний люк – 2. Для чистки поверхонь теплообміну прямих перегородок передбачено верхній люк – 6, для видалення сажі та попелу - нижні бокові люка – 4, які розміщені по дві сторони котла. Підключення котла до системи тепlopостачання, здійснюється за допомогою патрубків подачі - 8, який розміщений на верхній стінці котла, та патрубок звороту - 9, який розміщений на задній стінці котла. Також на задній стінці котла розміщений зливний патрубок з шаровим краном - 17. Запобіжний клапан, який спрацьовує при перевищенні тиску в котлі монтується на патрубок - 18, який розміщений на верхній стінці котла, також на верхній стінці котла розміщений патрубок для встановлення манометра – 24, з краном під манометр – 23.

Простір між теплообмінником котла та декоративним кожухом заповнений негорючим теплоізоляційним матеріалом – мінеральною ватою - 20.

Повітря в камеру згорання подається вентиляторами первинного повітря – 14, та вторинного повітря – 15. Первинне повітря подається в колектор – 5, де розподіляється по розсікачах - 27, що розміщені під колосниковими трубами і проходячи через колосникові труби продуває шар палива знизу. Вентилятори вторинного повітря через бокові повітряні канали та форсунки - 13, що розміщені на бокових стінках камери згорання - 25, нагнітають повітря в верхню зону горіння, для догорання димових газів. Роботою вентилятора керує пульт керування – 16, який вмикаючи та вимикаючи вентилятори контролює тим самим інтенсивність горіння палива і відповідно підтримує задану температуру води в котлі.

Принцип роботи котла - вода із системи тепlopостачання надходить в котел через патрубок звороту - 9, розтікається по всім внутрішнім порожнинам теплообмінника і, через його металеві стінки, відбирає тепло від палива, що горить (контактним і радіаційним способами в топці) і газоподібних продуктів згорання (конвективним способом в решти частин теплообмінника). Нагріта вода через патрубок подачі - 8 надходить в систему тепlopостачання.

3.2 Пульт керування призначений для керування роботою котла центрального опалення, а саме роботою вентиляторів подачі повітря та насоса циркуляції.

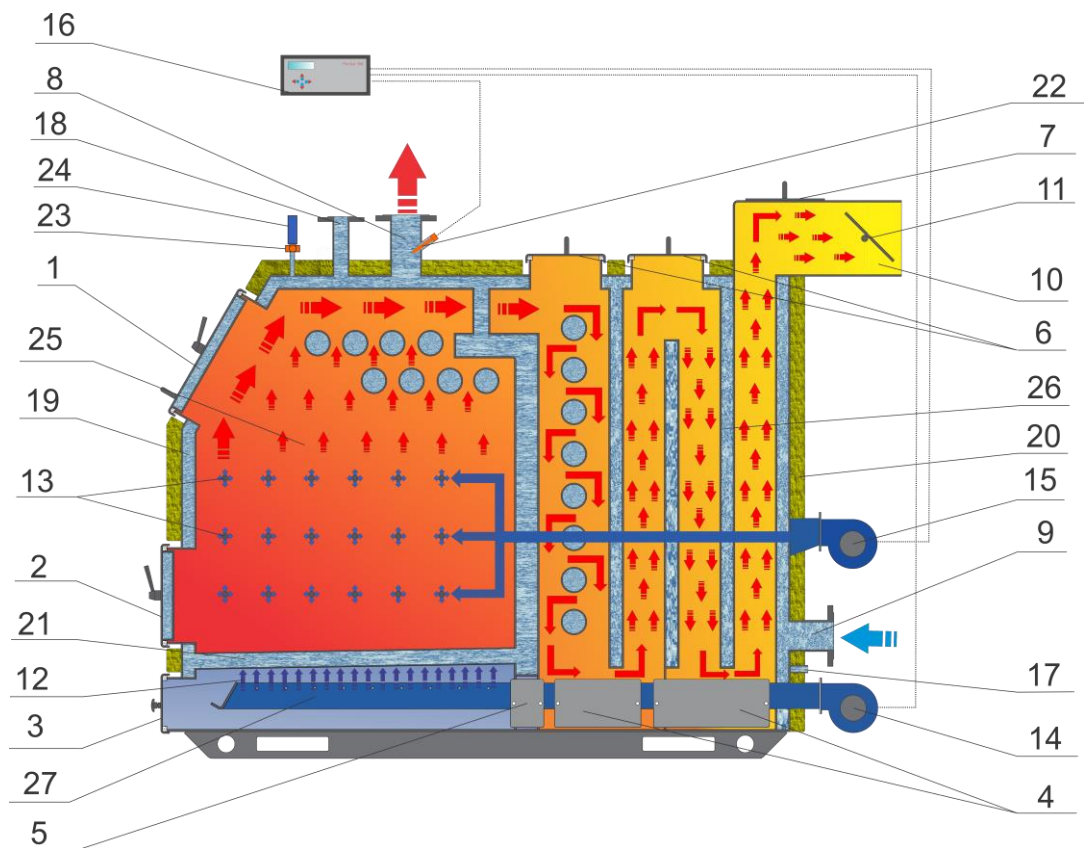
Пульт керування поставляється в комплекті з котлом.

Перед використанням пульта керування уважно ознайомтесь з «**інструкцією до пульта керування**», що входить в комплект поставки.

Пульт керування може встановлюватися безпосередньо на котлі в зонах захищених від високих температур і прямого потрапляння полум'я, а також на прилягаючих стінах котельні з умовою безперешкодного та безпечного доступу до пульта керування.

Температурні показники з котла знімаються за допомогою термодатчика який встановлюється в мідну гільзу - 22, що вмонтована в теплообмінник котла в зоні патрубка подачі. Також в мідну гільзу підключається аварійний термодатчик, який у випадку перевищення температури 95°C в котлі розмикає контакти і припиняє роботу вентилятора (насос циркуляції продовжує працювати).

Бережіть пульт від вологи та тепла. При недотриманні технічних параметрів, або пошкодженні ізоляції, деформації пульта або його елементів гарантія з пульта знімається!



- | | |
|-------------------------------------|---|
| 1. Люк завантажувальний; | 15. Вентилятор вторинного повітря; |
| 2. Люк шуровочний; | 16. Пульт керування; |
| 3. Люк для видалення золи; | 17. Кран для наповнення (зливу) води; |
| 4. Люк боковий для чистки газоходу; | 18. Запобіжний клапан; |
| 5. Колектор первинного повітря; | 19. Водяна рубашка; |
| 6. Люк верхній для чистки газоходу; | 20. Теплоізоляція; |
| 7. Люк для чистки димоходу; | 21. Охолоджуючі колосникові труби; |
| 8. Патрубок подачі; | 22. Мідна гільза для встановлення термодатчика; |
| 9. Зворотній патрубок; | 23. Кран під манометр; |
| 10. Димохід; | 24. Манометр; |
| 11. Шибер димоходу; | 25. Камера згорання (топка); |
| 12. Первинне повітря; | 26. Пряма перегородка; |
| 13. Вторинне повітря; | 27. Розсікач первинного повітря. |
| 14. Вентилятор первинного повітря; | |

Рис.3 Будова котлів модельного ряду «Ретра-3М» потужністю 250-1250кВт

3.2 Різновид котлів «Ретра-3М» з футерованими «Ф» та водо охолоджуючими «В» люками котлів.

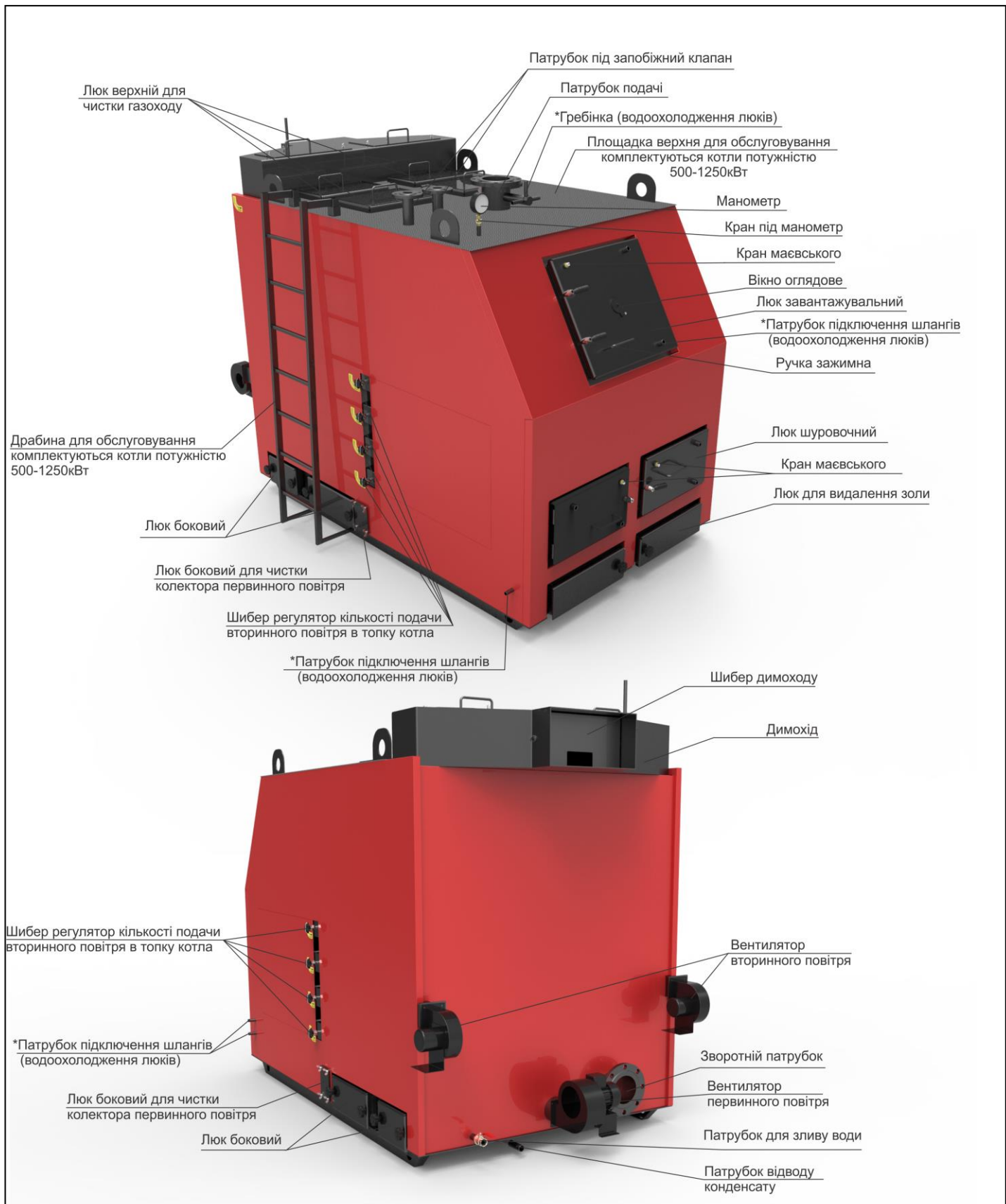
Котли моделей «Ретра-3М» виготовляються в двох різновидах:

«Ф» - різновид з футерованими люками

«В» - різновид з водо охолоджуючими люками

⚠ УВАГА! Комплект поставки котла згідно його різновиду вказаний в розділі 6 даної настанови по експлуатації та монтажу.

Відмінності в конструкції котлів в залежності від різновиду показані на рис. 4.



* - елементи не входять в конструкцію котлів різновиду з футерованими люками

Рис.4 Основні елементи конструкції та комплектуючі котлів модельного ряду «Петра-3М» потужністю 250-1250кВт

4. ЗАГАЛЬНІ ВИМОГИ

До встановлення у споживача допускаються котли заводського виготовлення при наявності «Керівництва з експлуатації та монтажу».

Котли слід встановлювати в окремому приміщенні, згідно робочого проекту, розробленого спеціалізованою проектною організацією.

Перед монтажем котла уважно ознайомтесь з правилами і рекомендаціями, викладеними в цьому керівництві.

Приміщення, в якому встановлюється один або два котли, розміщення і встановлення котлів та допоміжного обладнання повинно відповідати вимогам:

- НПАОП 0.00.-1.01-95 «Правила пожежної безпеки в Україні»;
- «Типових правил пожежної безпеки для житлових будинків, готелів, гуртожитків, будівель, адміністративних установ та індивідуальних гаражів»;
- ГОСТ 12.1.004. ССБТ. Пожарная безопасность. Общие требования. (ССБП. Пожежна безпека. Загальні вимоги);
- Даного керівництва з монтажу та експлуатації котла.

Приміщення, в якому встановлюється більше 2-х котлів, розміщення та встановлення котлів і допоміжного обладнання повинно відповідати вимогам:

- СНіП II-35-76 «Котельные установки» (Котельні установки);
- НПАОП 0.00.-1.01-95 «Правила пожежної безпеки в Україні»;
- ГОСТ 12.1.004. ССБТ. Пожарная безопасность. Общие требования. (ССБП. Пожежна безпека. Загальні вимоги);

Будова димоходів повинна відповідати вимогам СНіП 2.04.05-91, та «Правил производства работ, ремонта печей и дымовых каналов (Правил виконання робіт, ремонту печей та димових каналів)».

Висота димоходу повинна забезпечувати розсіювання продуктів згоряння згідно вимогам ДСП 201-97, але бути не менше вказаної в табл. 2.

Приплив свіжого повітря в приміщення паливної чи котельні необхідного для горіння та для запобігання утворенню небезпечних неспалених газових сумішей повинен відповідати вимогам розділу 6 ДБН В.2.5-20-2001.

Котли слід під'єднувати до системи водопостачання через редукційний клапан, налаштований на вихідний тиск не більше за 0,15 МПа.

Котли слід під'єднувати до джерела живлення з номінальною напругою і частотою встановленою виробником з обов'язковим підключенням до захисного проводу заземлення.

Підготовку до монтажу, монтаж, підключення, налагодження, введення в експлуатацію та технічне обслуговування котлів повинні виконуватись спеціалізованою організацією, яка має ліцензію на проведення монтажних робіт, згідно проекту, розробленого спеціалізованою організацією та затвердженого у встановленому порядку.

Змонтований котел може бути введений в експлуатацію тільки після інструктажу індивідуального власника, або обслуговуючого персоналу котельні, проведеного представником монтажною організацією з обов'язковим заповненням контрольного талону на встановлення (додаток А).

Котли повинні експлуатуватись в системах тепlopостачання з примусовою циркуляцією теплоносія (закрита система). Тиск в ній не повинен перевищувати значень, вказаних в табл.2. В якості теплоносія рекомендовано застосовувати воду, яка пройшла хімічне очищення. Використання інших видів теплоносія необхідно погодити з заводом-виробником.

При підключенні мережевого насоса через автоматику котла, обов'язково передбачити переключення в ручний режим (повз автоматику котла)

Передбачити установку стабілізатора напруги, без стабілізатора напруги гарантія на автоматику не зберігається

Вибір котла для обігріву повинен базуватись на тепловому балансі, з урахуванням теплоізоляції будівель, при врахуванні втрат, які виникають при розповсюдженні тепла від котла. Потужність котла слід підбирати з 10% запасом відносно фактичної потреби на основі теплового балансу.

Дана інструкція призначена в якості керівництва по монтажу та експлуатації котла. Перед початком виконання даних операцій необхідно уважно перечитати її.

5. МОНТАЖ КОТЛА

5.1 Вимоги до приміщення котельні

Котельня, де буде встановлено котел з допоміжним обладнанням повинна відповідним вимогам:

- НПАОП 0.00.-1.01-95 «Правила пожежної безпеки в Україні»;
- ГОСТ 12.1.004. ССБТ. Пожарная безопасность. Общие требования. (ССБП. Пожарная безопасность).

Загальні вимоги);

Даного керівництва з монтажу та експлуатації на котел.

Котельня повинна бути розташована по можливості в центрі відносно опалювальних приміщень, а котел безпосередньо біля димоходу.

Вхідні двері в котельню повинні відкриватись назовні.

Котельня повинна мати:

- приточну вентиляцію в нижній частині приміщення;
- витяжну вентиляцію в верхній частині приміщення.

Отвори приточної та витяжної вентиляції повинні бути захищені металевою решіткою.

Не допускається встановлення котла в вологих приміщеннях, так як це прискорює ефект корозії і, в свою чергу, в дуже короткий час веде до швидкої поломки.

5.2 Встановлення котла в котельні

Підготовку до монтажу, монтаж, підключення, налагодження, введення в експлуатацію та технічне обслуговування котлів повинні виконуватись спеціалізованою організацією, яка має ліцензію на проведення монтажних робіт, згідно проекту, розробленого спеціалізованою організацією та затвердженого у встановленому порядку.

Встановлення котла слід проводити за допомогою стрілових кранів, лебідок або автовантажувачів. Їх вантажопідйомність повинна бути більшою за вагу котла. Стропування (зачеплення) котла слід виконувати тільки за місця вказані на Рис. 5

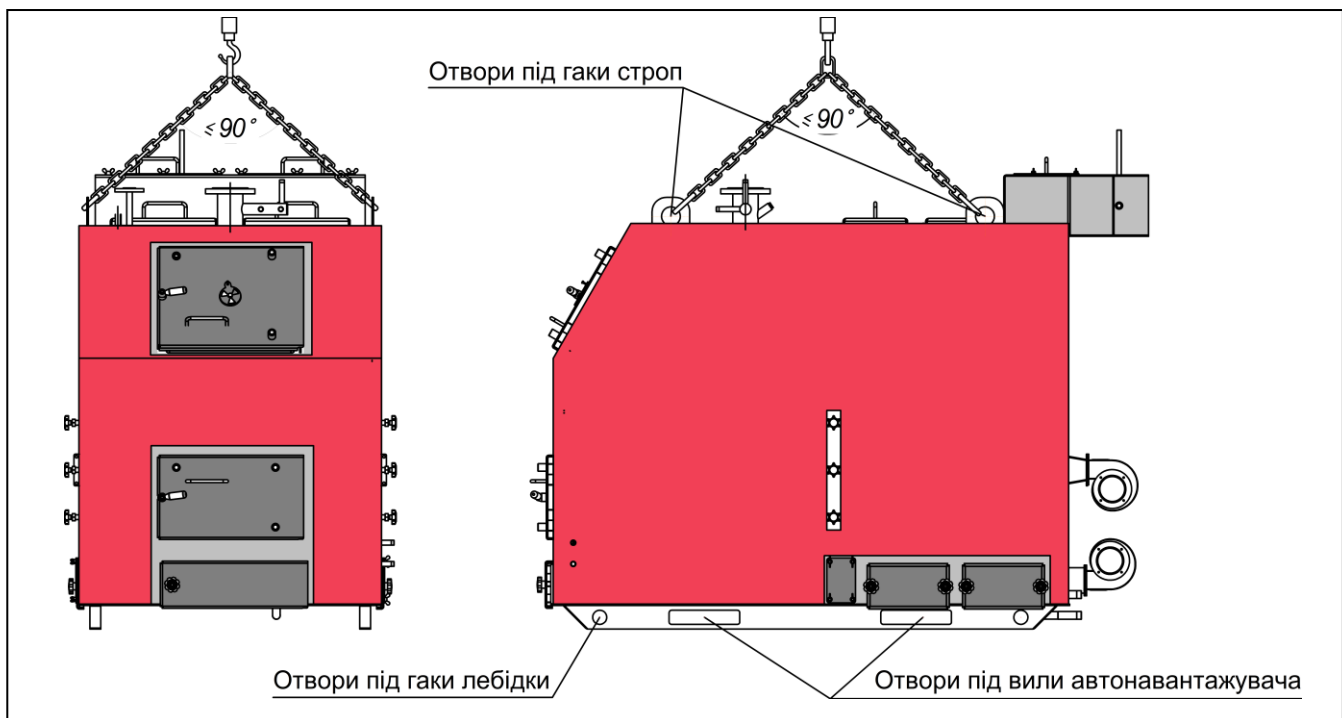


Рис. 5 Схема стропування котла

Котел постачається в зібраному вигляді і не потребує спеціального фундаменту, однак необхідно встановити його на рівну горизонтальну поверхню з негорючих матеріалів. Під час встановлення котла необхідно забезпечити доступ до нього таким чином, щоб стіни котельної (паливної) не заважали завантаженню палива, чистці топки котла, а також доступу до вентиляторів.

5.3 Підключення котла до системи опалення

Типові схеми обв'язки котла наведені на Рис.6, Рис.7.

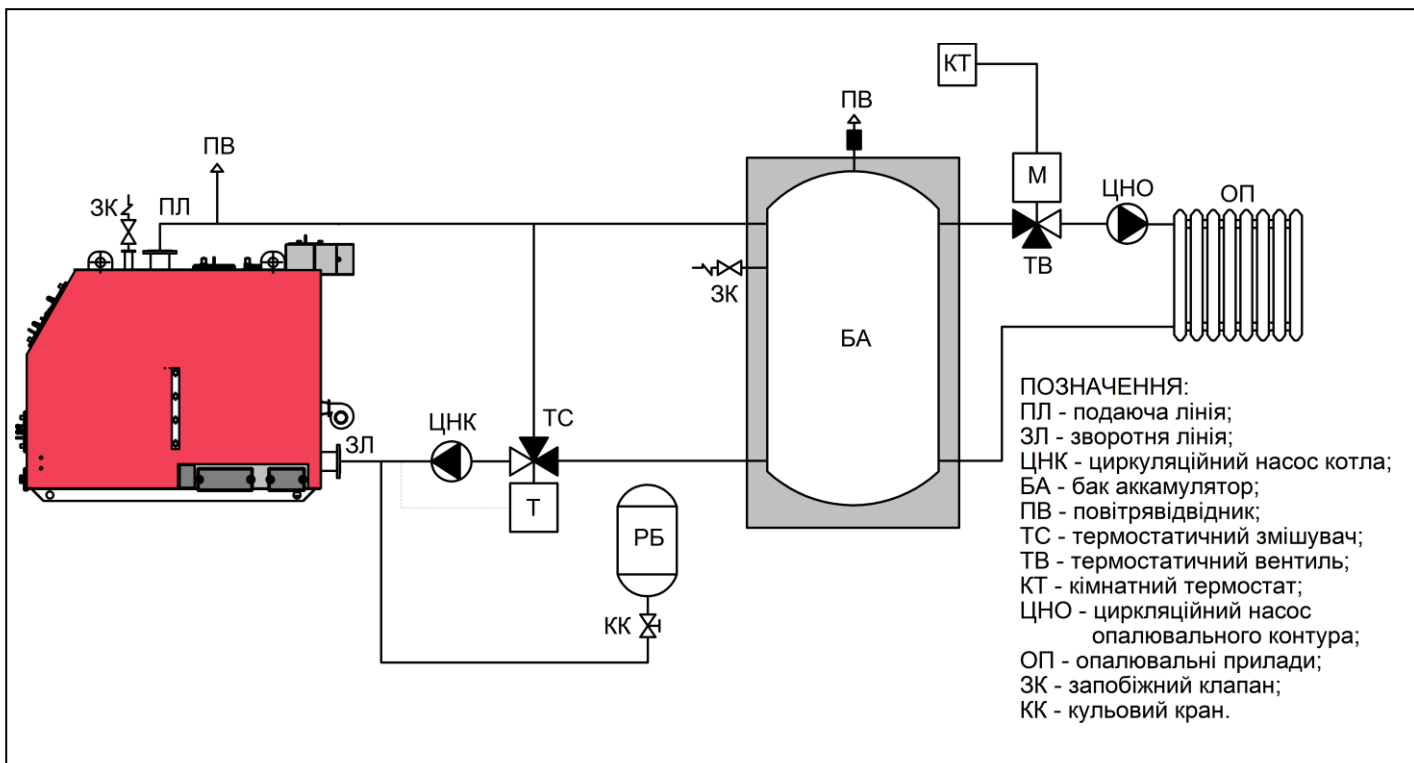


Рис.6 Схема обв'язки котла з баком акумулятором (рекомендована)

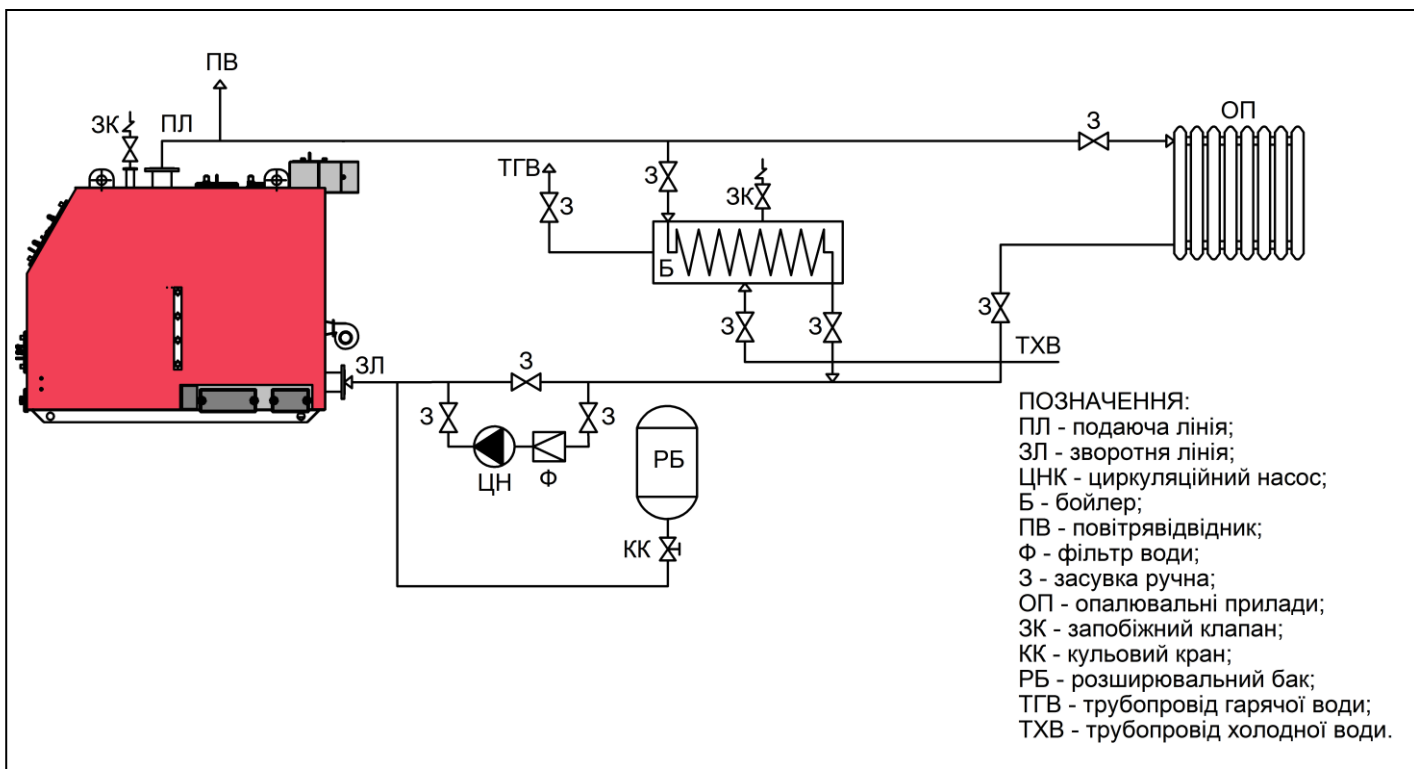


Рис.7 Схема обв'язки котла з бойлером (рекомендована)

5.4 Підключення котла до димоходу

Димохід необхідно змонтувати в відповідності з діючими нормативними і законодавчими актами.

Димові канали (газоходи) і димові труби необхідно монтувати з вогнетривких та жаростійких матеріалів. Вони повинні бути стійкими до корозії, появу якої викликають димові гази.

Димохід повинен забезпечувати вихід димових газів з котла, не створюючи при цьому додаткових опорів.

Горизонтальні частини димоходу повинні мати люки для чищення та контролю.

УВАГА! Після розпалювання котла візуально перевірити відсутність витoku димових газів в місцях з'єднання. Якщо виявлені негерметичні з'єднання – ущільнити їх. Чищення димоходу повинен проводити досвідчений спеціаліст, до і після опалювального сезону.

Діаметр та висота димової труби повинна відповідати даним зазначеним в табл.. 2.

5.5 Монтаж рукавів водо охолоджуючих люків

Монтаж рукавів для котлів модельного ряду «Ретра-3М» різновиду з водо охолоджуючими люками здійснюється згідно схеми (див рис.8, 9.)

УВАГА! Перед пуском котла в роботу переконайтесь, що хомути на шлангах надійно зафіксовані.

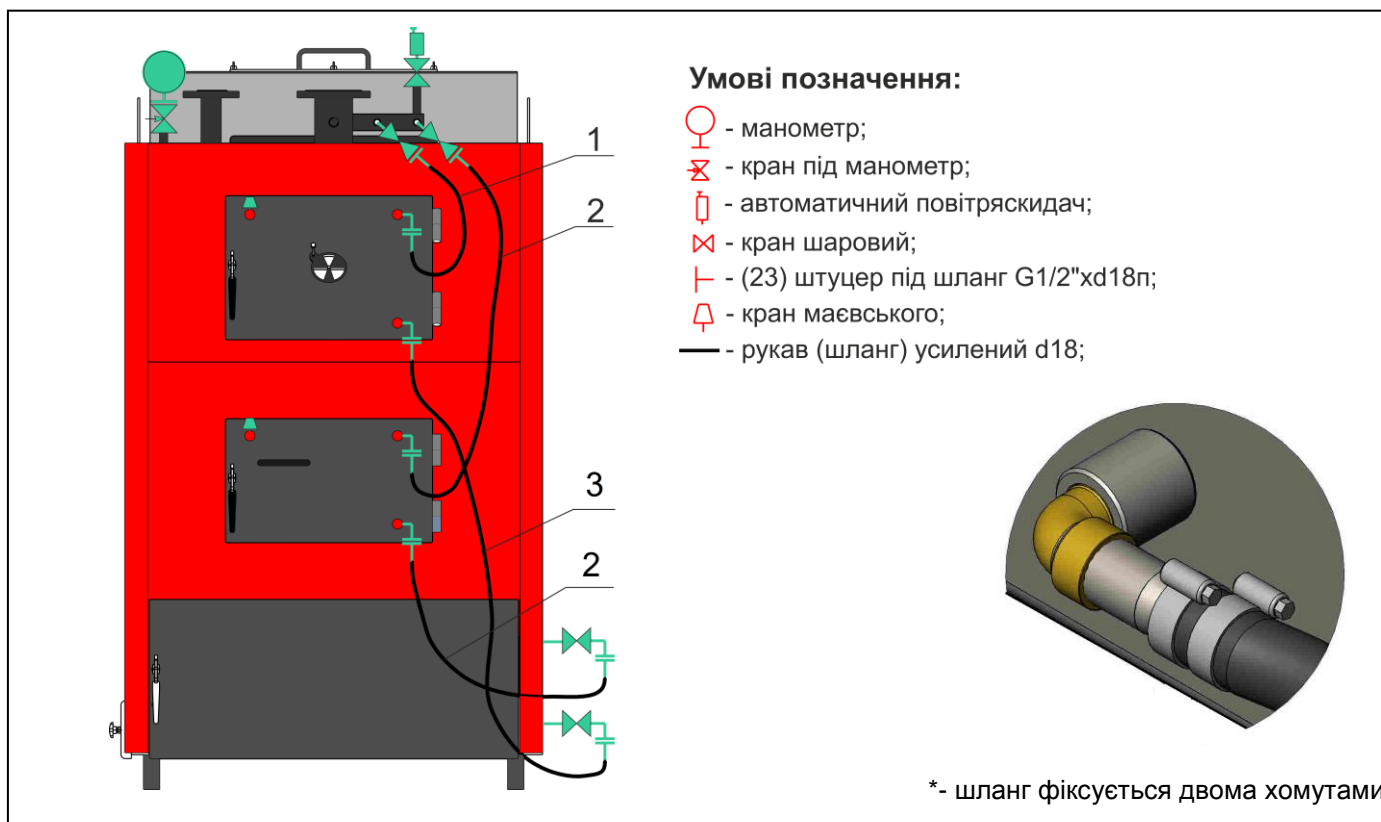


Рис.8 Схема під'єднання рукавів водоохолодження люків для котлів модельного ряду «Ретра-3М» потужністю 250-350кВт

Довжина шлангів згідно нумерація вказана в табл.. 4

Таблиця 4

Модель котла	Шланг №1		Шланг №2		Шланг №3	
«Ретра 250-3М»	0,9м	1шт	1,9м	2шт	2,1м	1шт
«Ретра 300-4М»	0,9м	1шт	1,9м	2шт	2,1м	1 шт
«Ретра 350-4М»	0,9м	1шт	1,9м	2шт	2,1м	1 шт

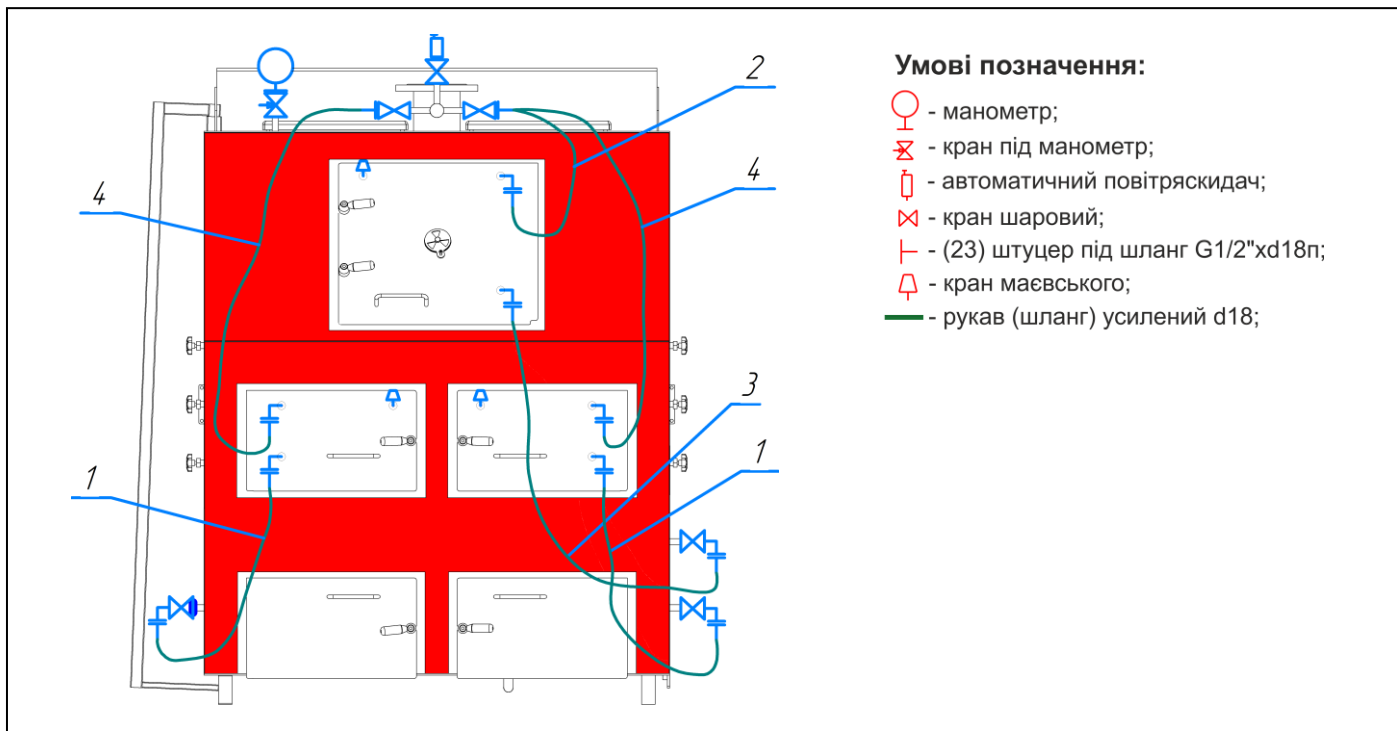


Рис.9 Схема під'єднання рукавів водоохолодження люків для котлів модельного ряду «Ретра-3М» потужністю 400-1250кВт

Довжина шлангів згідно нумерація вказана в табл.. 5

Таблиця 5

Модель котла	Шланг №1		Шланг №2		Шланг №3		Шланг №4	
	Довжина	К-ть	Довжина	К-ть	Довжина	К-ть	Довжина	К-ть
«Ретра 400-3М»	1,4м	2шт	0,9м	1шт	2,2м	1шт	1,9м	2шт
«Ретра 450-4М»	1,4м	2шт	0,9м	12шт	2,2м	1шт	1,9м	2шт
«Ретра 500-4М»	1,4м	2шт	0,9м	1шт	2,2м	1шт	1,9м	2шт
«Ретра 550-4М»	1,4м	2шт	0,9м	1шт	2,2м	1шт	1,9м	2шт
«Ретра 600-4М»	1,4м	2шт	0,9м	1шт	2,2м	1шт	1,9м	2шт
«Ретра 700-4М»	1,4м	2шт	1,0м	1шт	2,5м	1шт	2,5м	2шт
«Ретра 800-4М»	1,5м	2шт	1,1м	1шт	2,6м	1шт	2,6м	2шт
«Ретра 900-4М»	1,5м	2шт	1,1м	1шт	2,6м	1шт	2,6м	2шт
«Ретра 1000-4М»	1,5м	2шт	1,1м	1шт	2,6м	1шт	2,6м	2шт
«Ретра 1250-4М»	1,5м	2шт	1,25м	1шт	2,95м	1шт	2,95м	2шт

5.6 Монтаж пульта керування

Пульт керування призначений для керування роботою котла в автоматизованому режимі роботи підтримує задану температуру теплоносія.

Перед використанням пульта уважно ознайомтесь з «інструкцією до пульта керування», що входить в комплект поставки.


Температурні показники з котла знімаються за допомогою термодатчика, який встановлюється в мідну гільзу, що вмонтована в теплообмінник котла, або в патрубок подачі. В мідну гільзу підключається також аварійний термодатчик, який у випадку перевищення температури 95°C в котлі розмикає контакти і припиняє роботу вентилятора (насос циркуляції продовжує працювати).

⚠ УВАГА! Бережіть пульт від вологи та тепла. При недотриманні технічних параметрів, або пошкодженні ізоляції, деформації пульта або його елементів гарантія з пульта знімається!

Рекомендації по встановленню: перед початком яких-небудь дій, зв'язаних з живленням (підключення проводів, установка обладнання і т.д.) необхідно вимкнути живлення – для запобігання ураження струмом. Перед встановленням термодатчиків рекомендується в мідну

гілзу залити термопасту для покращення теплопровідності. Рекомендується заміна термопасту раз на два роки.

Заміна термопасту повинна здійснюватись спеціалістом з відповідною кваліфікацією і досвідом. Неправильна заміна може бути причиною передчасного виходу із ладу котла, причиною пожежі або призвести до вибуху котла.

 **УВАГА!** Передбачити установку стабілізатора напруги, без стабілізатора напруги гарантія на автоматику не зберігається.


5.7 Перевірка якості монтажу

Після завершення монтажу котла необхідно:

- перевірити правильність збору складових частин і котла в цілому;
- провести підтяжку всіх різьбових з'єднань, впевнитися в наявності прокладок;
- перевірити випробування гідросистеми на міцність і надійність;
- промити гідросистему котла;
- провести налаштування автоматики, групи безпеки котла;
- заповнити талон про якість монтажу (організація, що проводила монтаж).

Випробування гідросистеми котла на міцність і надійність з'єднань проводити в наступному порядку:

- заповнити котел водою, заклавши засувки на вході і виході з котла;
- переглянути котел при статичному тиску води: течія не допускається;
- виправити виявлені негерметичності в з'єднаннях;
- навантажити систему котла гідравлічним тиском, згідно проекту, на протязі часу не менше 10 хвилин з температурою води $5^{\circ}\text{C} < t_{\text{в}}^{\circ}\text{C} < 40^{\circ}\text{C}$.

 **УВАГА!** Зібраний котел вважається таким, що витримав гідравлічне випробування, якщо не виявлено тріщин, ознак розриву, деформацій котла, течії і запотівання на основному металі і зварних з'єднаннях.

6. КОМПЛЕКТ ПОСТАВКИ

Комплект поставки для котлів моделей «Ретра-3М» потужністю 250-1250кВт різновиду з водо охолоджуваними люками вказаний в таблиці 6

Таблиця 6

Найменування	Один.	Модельний ряд котлів «Ретра-3М», кВт												
		250	300	350	400	450	500	550	600	700	800	900	1000	1250
Вентилятор первинного повітря	шт.	1	1	1	1	1	1	1	1	1	1	1	1	2
Вентилятор вторинного повітря	шт.	2	2	2	2	2	2	2	2	2	2	2	2	2
Пульт керування	шт.	1	1	1	1	1	1	1	1	1	1	1	1	1
Кран шаровий 1"	шт.	1	1	1	1	1	1	1	1	1	1	1	1	1
Запобіжний клапан	шт.	1	1	1	1	2	2	2	2	2	2	2	2	2
Манометр	шт.	1	1	1	1	1	1	1	1	1	1	1	1	1
Кран під манометр	шт.	1	1	1	1	1	1	1	1	1	1	1	1	1
*Автоматичний повітря скидач 1/2"п	шт.	1	1	1	1	1	1	1	1	1	1	1	1	1
*Кран маєвського 1/2"	шт.	2	2	2	3	3	3	3	3	3	3	3	3	3
*Коліно 90° 1/2"	шт.	6	6	6	9	9	9	9	9	9	9	9	9	9
*Кран шаровий 1/2" мм	шт.	4	4	4	6	6	6	6	6	6	6	6	6	6
*Штуцер G1/2"x18п	шт.	8	8	8	12	12	12	12	12	12	12	12	12	12
*Рукав d18 (посилений)	м.п. шт.	6,7 4	6,7 4	9,7 6	9,7 6	9,7 6	9,7 6	9,7 6	9,7 6	11,3 6	11,9 6	11,9 6	11,9 6	13,1 6
Комплект кріплень (метизи)	комп.	1	1	1	1	1	1	1	1	1	1	1	1	1
Настанова з експлуатації та монтажу котлів типу «Ретра-3М»	шт.	1	1	1	1	1	1	1	1	1	1	1	1	1
Технічний паспорт котла	шт.	1	1	1	1	1	1	1	1	1	1	1	1	1
Інструкція до пульта керування	шт.	1	1	1	1	1	1	1	1	1	1	1	1	1
Упаковка (на вимогу замовника)	шт.	1	1	1	1	1	1	1	1	1	1	1	1	1

Комплект поставки для котлів моделі «Ретра-3М» потужністю 250-1250кВт різновиду з футерованими люками вказаний в таблиці 7

Таблиця 7

Найменування	Один.	Модельний ряд котлів «Ретра-3М», кВт												
		250	300	350	400	450	500	550	600	700	800	900	1000	1250
Вентилятор первинного повітря	шт.	1	1	1	1	1	1	1	1	1	1	1	1	2
Вентилятор вторинного повітря	шт.	2	2	2	2	2	2	2	2	2	2	2	2	2
Пульт керування	шт.	1	1	1	1	1	1	1	1	1	1	1	1	1
Кран шаровий 1"	шт.	1	1	1	1	1	1	1	1	1	1	1	1	1
Запобіжний клапан	шт.	1	1	1	1	2	2	2	2	2	2	2	2	2
Манометр	шт.	1	1	1	1	1	1	1	1	1	1	1	1	1
Кран під манометр	шт.	1	1	1	1	1	1	1	1	1	1	1	1	1
Комплект кріплень (метизи)	комп.	1	1	1	1	1	1	1	1	1	1	1	1	1
Настанова з експлуатації та монтажу котлів типу «Ретра-3М»	шт.	1	1	1	1	1	1	1	1	1	1	1	1	1
Технічний паспорт котла	шт.	1	1	1	1	1	1	1	1	1	1	1	1	1
Інструкція до пульта керування	шт.	1	1	1	1	1	1	1	1	1	1	1	1	1
Упаковка (на вимогу замовника)	шт.	1	1	1	1	1	1	1	1	1	1	1	1	1

7. ВИМОГИ БЕЗПЕКИ ТА ОХОРОНИ ПРАЦІ

7.1 Заземлення повинно бути виконано з величиною опору не більше 4 Ом і підтверджено документом міської (районної) служби енергонагляду.

7.2 Котли слід експлуатувати з запобіжним клапаном, розрахованим на тиск спрацювання вказаним в табл. 2 згідно модельного ряду котлів «Ретра-3М».

7.3 Ремонт, чищення и огляд котла дозволяється проводити після відповідного інструктажу при відключенні котла від системи опалення та водопостачання, електромережі, та повному затуханні палива в котлі.

7.4 УВАГА! Для запобігання нещасних випадків і псування котла ЗАБОРОНЯЄТЬСЯ:

- запускати та експлуатувати котел особам молодшим 18 років та тим, які не пройшли інструктаж з експлуатації;
- обслуговувати котел без використання засобів захисту (рукавиць, захисних окулярів і т.п.);
- застосовувати при розпалі та в процесі експлуатації котла бензин, нафту, ацетон та інші легко займисті та вибухонебезпечні речовини;
- знаходитись при відкриванні дверцят перед ними, а не збоку, як належить;
- експлуатація котла з пошкодженою ізоляцією шнура живлення;
- експлуатація котла з несправним, або пошкодженим пультом керування;
- самовільно розбирати або змінювати конструкцію котла;
- використовувати гарячу воду з системи тепlopостачання з метою не передбаченою цією настановою (побутових і т.п.);
- проводити зварювальні роботи під час роботи котла, а також при наявності палива в топці.
- заклинювати запобіжні клапани, працювати з несправними або не відрегульованими клапанами.
- проводити роботи в камері згорання, що має температуру більше ніж 60°C.
- при роботі котла відкривати технологічні люка при включеному вентиляторі дуття.
- різкими рухами при роботі котла відкривати люки. При необхідності можна привідкрити люк, а далі повільно відкривати до повного відкриття.
- класти на котел і трубопроводи або зберігати поблизу предмети, що легко займаються (папір, ганчірки і т.п.);
- користуватися при монтажі, ремонті і обслуговуванні котла переносним світильником напругою вище 12 В.
- запалювати паливо в топці котла без завчасної вентиляції топки на протязі 3-5 хвилин.
- включати вентилятор без захисних елементів обертаючих частин.
- користуватися несправним інструментом і комплектуючими.
- заповнювати, без використання редуційного клапана, систему тепlopостачання з водопровідних мереж, з метою запобігання підвищення тиску води в котлі більше значення, вказаного в табл..2;
- допускати, щоб система тепlopостачання була незаповненою або заповненою водою неповністю;

7.5 При непрацюючому котлі всі дверцята і люки чищення повинні бути закриті.

7.6 У випадку виникнення пожежі терміново повідомте в пожежну частину по телефону 101.

7.7 При порушенні правил користування котлом може наступити отруєння оксидом вуглецю (чадним газом). Ознакою отруєння є : важкість у голові, сильне серцебиття, шум у вухах, запаморочення, загальна слабкість, нудота, блювота, задишка, порушення рухових функцій. Потерпілий може раптово втратити свідомості.

7.8 Для надання першої допомоги потерпілому:

- викличте швидку медичну допомогу по телефону 103;
- винесіть потерпілого на свіже повітря, тепло закутайте і не давайте йому заснути;
- при втраті свідомості дайте понюхати нашатирний спирт і зробіть штучне дихання;

8. ВВІД В ЕКСПЛУАТАЦІЮ ТА НАЛАШТУВАННЯ КОТЛА

8.1 Перед пуском котла в експлуатацію необхідно перевірити:

УВАГА!

- відсутність заглушок на живильній лінії, водопроводі та вентиляторах;
- заповнення котла та системи опалення водою;
- видалити повітря з системи опалення та котла;
- перевірити тиск, створений циркуляційним насосом і оглянути котел при робочому тиску;
- справність і правильність встановлення елементів групи безпеки (запобіжні клапани, повітря скидача, манометра);
- правильність під'єднання димоходу до димової труби та герметичність з'єднань;
- перевірити наявність природної тяги в димоході;
- в різновиді котлів з водо охолоджуючими люками, перевірити правильність під'єднання шлангів та місця кріплення хомутів.
- видалити з внутрішніх частин котла (з камери згорання, димоходу, патрубків і т. п.), всі зайві об'єкти які могли залишитися після монтажу;
- перевірити щільність прилягання та надійність закривання люків котла;
- перевірити справність та правильність підключення пульта керування (див. інструкцію пульта керування) до котла та мережі;
- перевірити справність допоміжного обладнання (вентиляторів, циркуляційного насоса і т. п.);
- перевірити чи в котельні присутня необхідна вентиляція.

8.2 Процедура пуску котла в роботу включає:

Проведення хоча б одного циклу опалення, в процесі якого проводиться налаштування параметрів вихідної та зворотної води в котлі, та подача первинного та вторинного повітря в камеру згорання. При правильній роботі котла температура води на виході з котла не повинна перевищувати 90° С, а температура зворотної води не повинна опускатися нижче 55° С.

8.3 Розпал котла

Для цього необхідно:

- за 10 – 15 хвилин до розпалу провентилювати камеру згорання (топку) і газохід котла;
- вимкнути вентилятор.
- встановити шибером газоходу розрідження в топці котла 2 – 3 мм вод. ст. (20-30 Па);
- на очищену колосникову решітку топки через шуровочний люк рівномірно покласти **паливо для розпалювання** (сухі дрова або деревні відходи);
- розпалити вогонь в топці котла. Розпал вести поступово, на протязі 5-10 хв.;

УВАГА!

Розпал котла проводити тільки при відкритих дверцятах піддувала (на природній тязі).

- завантажити верхню камеру топки **паливом для розпалювання**, поступово, до нижнього рівня завантажувального люка. При цьому слідкувати за полум'ям у топці котла;
- для прискорення процесу розпалювання закрити дверцята піддувала і включити вентилятор;
- після поширення полум'я по всій поверхні палива, збільшити шибером газоходу розрідження в топці до 5 – 6 мм вод. ст. (50-60 Па);
- в міру вигорання **палива для розпалювання**, потрібно досипати паливо в топку котла до верхнього рівня. При цьому потрібно слідкувати за полум'ям у топці.

УВАГА!

При розпалюванні холодного котла може з'явитися конденсат води на стінках котла. Це природне явище, яке припиниться після того, як температура води в котлі досягне 55°С.

З метою прискорення прогріву системи опалення (температура зворотної води $\geq 55^{\circ}\text{C}$), перевести котел в режим інтенсивного горіння для чого:

- заповнити об'єм топки паливом через завантажувальний люк;
- задати на пульті керування бажану температуру котлової води;
- збільшити подачу повітря вентилятором до максимальної;
- встановити шибером димоходу підвищене розрідження за котлом.

Після займання полум'ям всього об'єму палива, перевести котел в режим стабільного горіння, для чого встановити вентилятором подачу повітря, оптимальну для даного виду палива.

8.4 Налаштування шибера димоходу

В ході роботи котла, шибер димоходу потрібно відрегулювати таким чином, щоб розрідження за котлом відповідало параметрам вказаним в табл. 2, та забезпечувало відвід димових газів не уможливаючи потрапляння їх в приміщення котельні при відкриванні завантажувального люка.

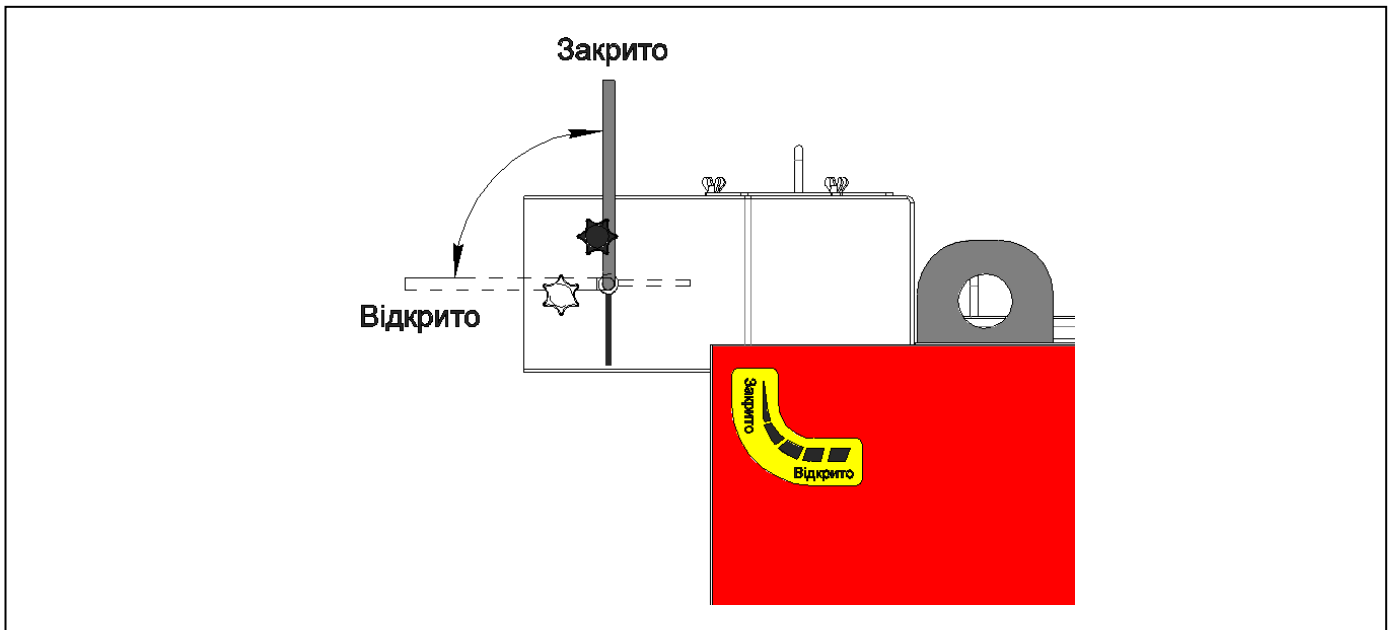


Рис.10 Схема налаштування шибера димоходу в положення (ЗАКРИТО-ВІДКРИТО)

8.5 Налаштування подачі вторинного повітря

Для якісного і повного процесу згорання палива, в залежності від виду палива, що використовується для роботи котла необхідно провести налаштування подачі вторинного повітря в камеру згорання. Налаштування проводяться за допомогою шиберів, що розміщені безпосередньо на повітряних каналах на боковій стінці котла (див. рис.11), та шибера що розміщений на всмоктувальному патрубку вентилятора.

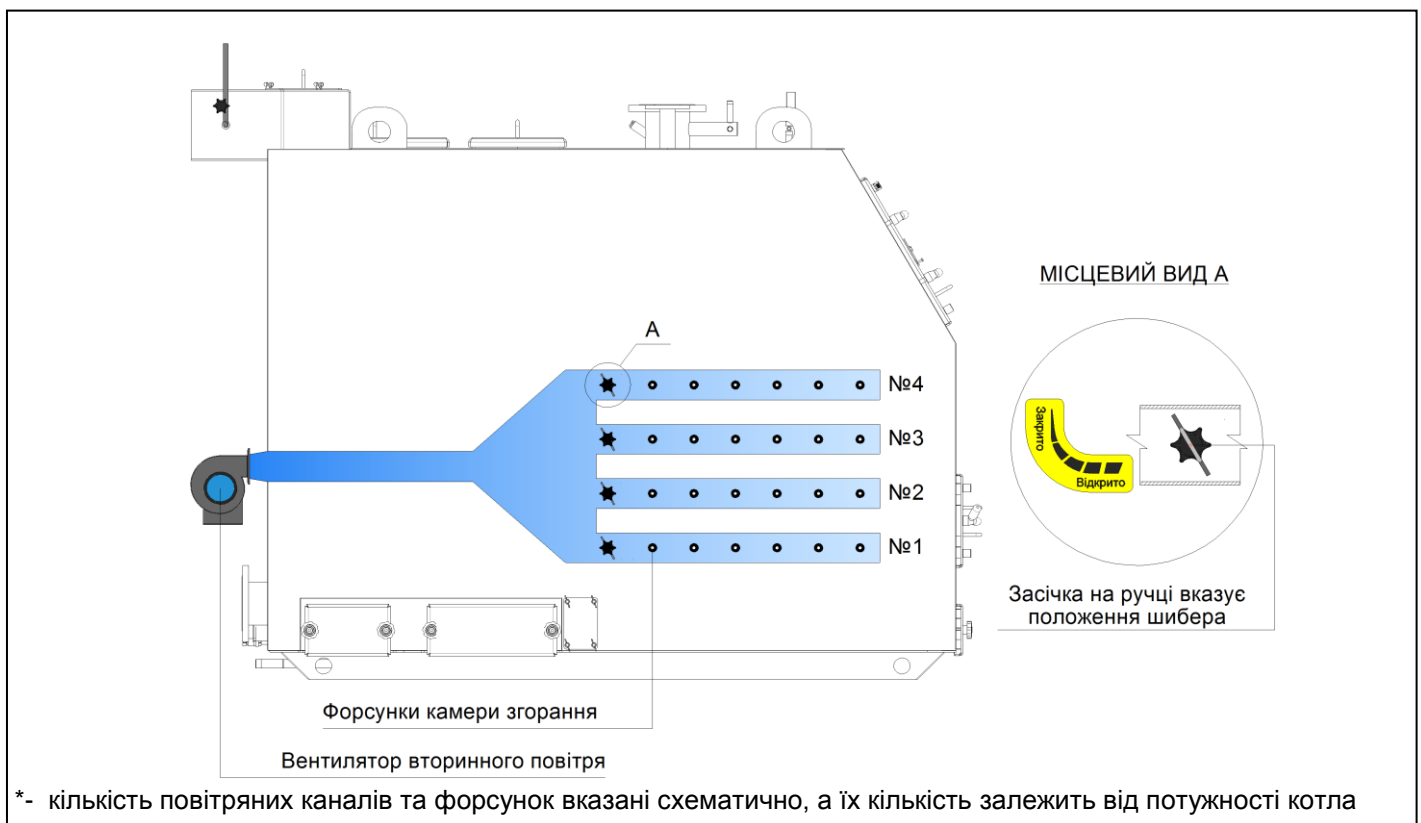


Рис.11 Схема налаштування подачі вторинного повітря



УВАГА! Кількість повітря, що подається в камеру згорання визначається дослідним шляхом, в залежності від виду палива і визначається кольором полум'я та димових газів на виході з димової труби.

Полум'я в верхній частині камери згорання повинно бути від жовтого до яскраво червоного кольору. Якщо полум'я темно-червоного кольору, а на кінцях чорного кольору, то кількість повітря, яке подається, недостатня. Якщо полум'я коротке і колір його від білого до фіолетового, то це ознака надлишку повітря. Отвір для контролю за полум'ям знаходиться на завантажувальному люку котла. Якість згорання палива також можна визначити, спостерігаючи за димом, який виходить із димової труби. Дим повинен бути рідким і світлого кольору. Густих дим темного кольору означає недостачу повітря в камері згорання (для розтопленого котла), що понижує ККД котла.

9. РОБОТА КОТЛА

9.1 Робота котла при відключенні електроенергії

На випадок аварійного знеструмлення електричної системи живлення **необхідно** мати резервний генератор електроенергії, що забезпечить безперерйне догорання палива та роботу насоса циркуляції на час ремонту.

9.2 Аварійна робота котла

Оператори котла зобов'язані терміново зупинити котел і повідомити про це адміністрацію в **наступних аварійних випадках:**

- стався витік води з котла;
- температура води в котлі перевищила 100°C;
- підвищення тиску вище допустимого;
- витіку води з котла внаслідок розгерметизації його або системи опалення (теплопостачання);
- виник вибух у топці, газоході котла;
- в основних елементах котла виявлені тріщини, випуклості, пропуски у зварювальних з'єднаннях;
- виникла пожежа в котельні;
- пошкоджені елементи котла

Причина аварійної зупинки котла повинна бути записана в змінному журналі.

При появі витіку в місцях зварки труб, при несправності арматури, не потребуючи негайної зупинки котла, персонал зобов'язаний негайно повідомити про це лице, відповідальне за технічний стан і безпечну експлуатацію.

При аварійній зупинці котла необхідно:

- видалити паливо з камери згорання (топки) котла в металевий ящик чи іншу металеву посудину, слідкуючи за тим щоб не обпектися і не отруїтися чадним газом (по можливості менше знаходитись в приміщенні котельні, відкрити двері або вентиляційні отвори, і при можливості ввімкнути витяжну вентиляцію). Видалення жару з камери згорання (топки) виконувати тільки з допомогою іншої людини (удвох). Дозволяється засипати жар в камері згорання (топці) сухим піском.



УВАГА! Категорично забороняється заливати жар в камері згорання (топці) водою.

- винести жар в металевому ящику за межі котельні і на відстані не менше 3м від котельні залити водою;
- якщо дим в приміщенні котельні не дозволяє швидко прибрати жар, то необхідно викликати на допомогу пожежну службу по номеру **101**;
- під час аварійної роботи котла необхідно дотримуватись правил пожежної безпеки;
- встановити причину аварії і, після її усунення, пересвідчитися в тому, що котел і система опалення (теплопостачання) знаходяться в справному стані.
- очистити котел і приміщення котельні.

9.3 Відключення котла. Відключення котла проводиться в наступному порядку:

- зупинити подачу палива;
- закрити шибер на подачу повітря або виключити вентилятор;
- закрити завантажувальний та зольний люки;
- після припинення горіння та охолодження палива в топці,
- вигребти його;
- очистити зольну камеру.

Після закінчення опалювального сезону або в інших випадках планованого виводу котла з експлуатації, котел та його складові частини необхідно ретельно очистити.

При зупинці котла не потрібно зливати воду з системи опалення (тільки в разі необхідності ремонтних або монтажних робіт).



УВАГА! злив води з котла проводиться після зниження тиску в котлі до нуля

Таблиця 8 – Можливі неполадки та методи їх усунення

<p>1. В котлі не досягається задана температура</p> <p>2. Котел не працює на повну потужність</p>	<p>1. Нестабільний розпал та горіння</p> <p>2. Висока вологість палива</p> <p>3. Забруднені канали подачі первинного та вторинного повітря</p> <p>4. Неправильно виконане регулювання подачі повітря/палива</p> <p>5. Пошкоджена ущільнююча прокладка вентилятора</p> <p>6. Несправний вентилятор</p> <p>7. Мала тяга</p> <p>8. Паливо з низькою калорійністю</p>	<p>1. Ознайомитись з розділом 8 даного НЕ</p> <p>2. Виміряти вологість палива – використовувати паливо відповідної вологості</p> <p>3. Провести продувку та чистку каналів</p> <p>4. Відрегулювати подачу паливо/повітря</p> <p>5. Замінити прокладку</p> <p>6. Замінити вентилятор</p> <p>7. Неправильно підібрана димова труба</p> <p>8. Використовувати паливо з більшою теплотворною здатністю</p>
<p>1. Висока температура води в котлі і низька в системі опалення</p>	<p>1. Велика тяга та паливо з високою тепловою здатністю</p>	<p>1. Знизити тягу за допомогою шибера димоходу</p>
<p>1. Порушення газощільності котла</p>	<p>1. Послаблена затяжка зажимів на дверках та люках;</p> <p>2. Зношення набивки ущільнень</p>	<p>1. Затянути зажими</p> <p>2. Замінити ущільнення</p>
<p>1. В камері згорання виступає коричнева рідина</p>	<p>1. Низька температура зворотної води</p>	<p>1. Підняти температуру зворотної води до рекомендованих 55°С</p>
<p>1. Швидке згорання палива</p>	<p>1. Велике січення димової труби</p>	<p>1. Відрегулювати шибер димоходу котла</p>

11. ЧИЩЕННЯ ТА ЗБЕРІГАННЯ КОТЛА

Ремонт і догляд за системою теплопостачання проводяться власником котла або обслуговуючою фірмою.

Котел потребує періодичного чищення та зберігання. Це особливо важливо для правильної експлуатації і ефективності спалювання. Щотижневе чищення котла, особливо димових каналів та димоходу.

Чищення поверхонь похилих труб і стінок топки виконується через люк завантаження.

Чищення поверхні труб колосникової решітки виконується через люк шуровочний.

Чищення прямих перегородок, стінок теплообмінника і димоходу виконується через верхній люк для чищення димових каналів.

Також періодично необхідно чистити вентилятор і колектори розподілу повітря, щоб не допускати накопичення пилу на цих елементах котла.

Після закінчення опалювального сезону не потрібно спускати воду з котла, проте слід ретельно очистити топку та димові канали.

Щоб продовжити строк експлуатації котла, рекомендується на час простою котел тримати відкритим, щоб була можливість повітрю потрапляти всередину котла, а при зберіганні його просушити.

12. ТРАНСПОРТУВАННЯ ТА ЗБЕРІГАННЯ КОТЛА

Транспортування повинно здійснюватись залізничним, автомобільним, річковим транспортом у відповідності з Правилами, діючими на транспорті даного виду. Умови транспортування котла в частині дії кліматичних факторів повинні відповідати групі умов зберігання 8 (ОЖЗ) по ГОСТ 15150, в частині впливу механічних факторів – Л по ГОСТ 23216.

Консервація і упаковка по ГОСТ 9014.

Умови зберігання котлів в частині впливу кліматичних факторів повинні відповідати групі 1(Л) по ГОСТ 15150.

Термін захисту без пере консервації – один рік.

ПП «РЕТРА-3М» гарантує відповідність Обладнання вимогам ДСТУ 2326-93 (ГОСТ 20548-93), ТУ.У.28.2-36565365-002:2010 виробника при умові виконання споживачем вимог по зберіганню, транспортуванню, монтажу та експлуатації Обладнання.

Термін гарантії на сталевий теплообмінник котла становить 60 (шістдесят) місяців від дня запуску його в експлуатацію згідно акту, але не більше 72 (сімдесяти двох) місяців з моменту передачі Обладнання.

Термін гарантії на допоміжне обладнання та комплектуючі (вентилятори, пульт керування, манометр, запобіжні клапани тощо – при наявності) становить 12 (дванадцять) місяців та/або визначається згідно гарантійного листа заводу виробника.

Протягом гарантійного строку виробник безкоштовно проведе заміну вузлів та деталей котла, що вийшли з ладу при умові, що не було порушено вимог даної інструкції.

Завод не відповідає за систему опалення та димар (димохід) споживача, та не зобов'язаний проводити їх ремонт або усувати недоліки.

Виробник лишає за собою право внесення змін в конструкції котла по мірі його удосконалення, якщо воно не погіршує експлуатаційних якостей виробу.

Претензії без додатку даної інструкції не приймаються. За вихід котла з ладу внаслідок неправильної експлуатації чи механічного пошкодження або якщо монтаж чи ремонт котла проводились не уповноваженими особами - «РЕТРА-3М» відповідальності не несе.

На період гарантійного терміну усі претензії щодо якості котла оформлюються споживачем в установленому порядку і приймаються фірмою-виробником.

На протязі гарантійного терміну усунення несправностей котла, які виникли з вини виробника, здійснюється за рахунок заводу-виробника представником заводу протягом 10 робочих днів в залежності від виду несправностей з дня встановлення причини. Час усунення несправностей обладнання терміном гарантії не передбачено. Про проведений ремонт має бути зроблена відмітка в додатку А даної інструкції.

Завод-виробник не несе відповідальності і не гарантує роботу котла у випадках:

- невиконання правил установки, експлуатації, обслуговування котла;
- недбалого зберігання і транспортування котла власником або торгуючою організацією;
- якщо монтаж і ремонт котла проводились особами, на те не уповноваженими;
- відсутності контуру захисту котла.

Термін експлуатації котла – не менше 10 років.

14. СВДОЦТВО ПРО ПРИЙМАННЯ КОТЛА

На підставі проведених перевірок і випробувань встановлено :

Елементи котла або котел в зборі виготовлені відповідно до вимог СНіП II-35-76 «Котельні установки» і «Правила будови і безпечної експлуатації котлів з тиском пари не більше 0,07мпа (0,7кгс/см²), водогрійних котлів і водопідігрівачів з температурою нагріву води не вище 115 гр.С».

Котел відповідає вимогам ТУ.У.28.2-36565365-002:2010 і визначений придатним до експлуатації.

ДАНИ ПРО ПРОДУКЦІЮ:

Назва продукції:

Котел опалювальний на твердому паливі «РЕТРА-3М»

Модифікація: _____

Дата випуску: _____

Заводський номер: _____

P_{\max} = МПа

T_{\max} = 90 °С

М.П.

Директор ПП «РЕТРА-3М» _____ А.М. Клочанова

КОНТРОЛЬНИЙ ТАЛОН НА УСТАНОВКУ КОТЛА

1. Дата установки котла	
2. Адреса установки	
3. Телефон власника	
4. Номер обслуговуючої фірми-інсталлятора	
Телефон Адреса	
5. Ким виконаний монтаж	
6. Ким виконані (на місці установки) регулювання і наладка	
7. Ким проведено інструктаж по правилам	
8. Інструктаж прослуханий, правила користування котлом засвоєні:	
9. Підпис особи, що заповнила талон	

Прізвище абонента _____

“ _____ ” _____ 20__ р.

Підпис абонента _____

ВІДМІТКИ ПРО НЕПОЛАДКИ, ЗАМІНИ ДЕТАЛЕЙ І РЕМОНТ

Дата	Характеристика неполадок, найменування заміненних деталей	Ким виконаний ремонт	Підпис особи, яка виконувала ремонт

ТАЛОН №1 НА ГАРАНТІЙНИЙ РЕМОНТ КОТЛА

ПП "Ретра-3М"

33024, м. Рівне, вул. Старицького, 45

ТАЛОН № 1 (на гарантійний ремонт котла)

Заводський № _____

Проданий магазином _____
/ назва торгуючої організації /

" _____ " _____ 20__ р.

Штамп магазину _____
/підпис/

Власник та його адреса

_____ /підпис/

Виконані роботи по усуненню несправностей:

_____Механік _____
Дата / підпис/ ПІПВласник _____
Дата / підпис/ ПІП

ЗАТВЕРДЖУЮ:

Начальник _____
/ найменування побутової організації /

М.П. " _____ " _____ 20__ р.

/підпис/

Корінець талону №1

На гарантійний ремонт котла

Талон видалений " _____ " _____ р.

Механік _____
/прізвище/ _____
/підпис/ _____

ТАЛОН №2 НА ГАРАНТІЙНИЙ РЕМОНТ КОТЛА

ПП "Ретра-3М"

33024, м. Рівне, вул. Старицького, 45

ТАЛОН № 2 (на гарантійний ремонт котла)

Заводський № _____

Проданий магазином _____
/ назва торгуючої організації /

" _____ " _____ 20__ р.

Штамп магазину _____
/підпис/Власник та його адреса

/підпис/

Виконані роботи по усуненню несправностей:

Механік _____
Дата / підпис/ ПІПВласник _____
Дата / підпис/ ПІП

ЗАТВЕРДЖУЮ:

Начальник _____
/ найменування побутової організації /

М.П. " _____ " _____ 20__ р.

/підпис/

Корінець талону №2

На гарантійний ремонт котла

Талон виданий " _____ " _____ р.

Механік _____
/прізвище/ _____
/підпис/