



**ПАСПОРТ, КЕРІВНИЦТВО З ЕКСПЛУАТАЦІЇ
ТА МОНТАЖУ
КТР.01.00.000 КЕМ**



**КОТЛИ ОПАЛЮВАЛЬНІ ВОДОГРІЙНІ
ТВЕРДОПАЛИВНІ СТАЛЬНІ МОДЕЛІ
«РЕТРА-3М» (побутові)**

Модифікація: _____

Дата випуску: _____

Заводський номер: _____

1.	СФЕРА ЗАСТОСУВАННЯ.....	3
2.	ТЕХНІЧНІ ХАРАКТЕРИСТИКИ.....	4
3.	БУДОВА ТА ПРИНЦИП РОБОТИ.....	6
4.	ЗАГАЛЬНІ ВИМОГИ.....	8
5.	РЕКОМЕНДАЦІЇ ПО ЗАСТОСУВАННЮ.....	9
6.	МОНТАЖ КОТЛА.....	10
7.	КОМПЛЕКТ ПОСТАВКИ.....	18
8.	ВИМОГИ БЕЗПЕКИ ТА ОХОРОНИ ПРАЦІ.....	19
9.	ВВІД В ЕКСПЛУАТАЦІЮ ТА НАЛАШТУВАННЯ КОТЛА.....	20
10.	РОБОТА КОТЛА.....	21
11.	МОЖЛИВІ НЕПОЛАДКИ ТА МЕТОДИ ЇХ УСУНЕННЯ.....	23
12.	ЧИЩЕННЯ ТА ЗБЕРІГАННЯ КОТЛА.....	23
13.	ТРАНСПОРТУВАННЯ ТА ЗБЕРІГАННЯ КОТЛА.....	24
14.	ГАРАНТІЇ ВИРОБНИКА.....	24
15.	СВІДОЦТВО ПРО ПРИЙМАННЯ КОТЛА.....	25
	ДОДАТОК А «КОНТРОЛЬНИЙ ТАЛОН НА УСТАНОВКУ КОТЛА».....	26
	ДОДАТОК Б «ВІДМІТКИ ПРО НЕПОЛАДКИ, ЗАМІНИ ДЕТАЛЕЙ І РЕМОНТ».....	27
	ДОДАТОК В «ТАЛОН №1 НА ГАРАНТІЙНИЙ РЕМОНТ КОТЛА».....	28
	ДОДАТОК Г «ТАЛОН №2 НА ГАРАНТІЙНИЙ РЕМОНТ КОТЛА».....	29
	ДОДАТОК Д «ПІДКЛЮЧЕННЯ ВИЛКИ ТИПУ «IEC-320C14».....	30
	ДОДАТОК Е «ПОРЯДОК ЗАМІНИ ТЕРМОПАСТИ».....	30
	ДОДАТОК Ж «ПУЛЬТ КЕРУВАННЯ ТВЕРДОПАЛИВНИМ КОТЛОМ RETRA-1 (L / M / П / Ш) (КЕРІВНИЦТВО З ЕКСПЛУАТАЦІЇ ДЛЯ КОРИСТУВАЧА)»	32
	(КЕРІВНИЦТВО З МОНТАЖУ ТА РЕГУЛЮВАННЯ ДЛЯ СЕРВІСНОЇ СЛУЖБИ)»	

Це керівництво, яке містить технічні характеристики та вказівки необхідні для якісної, безпечної та економічної експлуатації та монтажу, поширюється на котли опалювальні водогрійні твердопаливні сталеві побутові моделей «Петра - 3М» наступних модифікацій:

- «Петра 25-3М» ;
- «Петра 32-3М»;
- «Петра 40-3М»;
- «Петра 50-3М»;
- «Петра 65-3М»;
- «Петра 80-3М»;
- «Петра 100-3М»,

з максимальною температурою води 95°C і робочим тиском до 0,2 МПа, та з мікропроцесорним регулюванням температури теплоносія і примусовою регульованою подачею повітря в камеру згоряння, що призначені для тепlopостачання індивідуальних житлових будинків і споруд комунально-побутового призначення, обладнаних системами опалення з примусовою (закрита система опалення під тиском) або природною (відкрита система опалення) циркуляцією теплоносія, та названі далі за текстом котли.

Котли призначені для роботи в наступних умовах:

- температура навколишнього середовища від +5 до +40°C;
- відносна вологість повітря від 30 до 80%;
- приміщення закрите, без різких змін температури.

4. ТЕХНІЧНІ ХАРАКТЕРИСТИКИ

Основні експлуатаційні характеристики, параметри та розміри котлів наведені в таблиці 1.

Таблиця 1

	Назва параметра та розміру	Моделльний ряд «Ретра-3М», кВт						
		Ретра 25-3М	Ретра 32-3М	Ретра 40-3М	Ретра 50-3М	Ретра 65-3М	Ретра 80-3М	Ретра 100-3М
1	Вид палива	Вугілля буре, вугілля кам'яне, антрацит, торфобрикет, дрова, відходи деревообробки, лузга брикетована						
2	Номинальна теплопродуктивність, кВт ± 10%	25	32	40	50	65	80	98
3	Загальні габаритні розміри котла:	1165	1345	1360	1485	1595	1720	1870
	Довжина, мм	700	700	800	805	885	930	990
	Ширина, мм	1080	1080	1185	1300	1315	1385	1535
4	Висота, мм	455	605	605	510	705	805	905
	Розміри топки, мм:	400	400	470	605	560	635	715
	- довжина (глибина)	375	320	480	560	490	495	590
	- ширина							
	- висота							
5	Площа колосникової решітки, м ²	0,182	0,242	0,284	0,308	0,395	0,511	0,647
6	Об'єм топки, л	68	77	90	173	193	253	382
7	Температура води, °С:	95						
	- на виході з котла, не більше	55						
	- на вході в котел, не менше							
8	Розмір горловини завантажувального люка, мм (ширина x висота)	340 x 225	340 x 225	340 x 225	340 x 325	340 x 325	430 x 310	430 x 310
9	Номинальна витрата палива, кг/год, не більше :							
	- вугілля кам'яне (Q=20560 ±3080 кДж/кг)	5,15	6,60	8,25	10,30	13,40	16,50	20,60
	- антрацит(Q=27200 ±4080 кДж/кг)	3,90	5,00	6,25	7,80	10,15	12,50	15,60
10	Робочий тиск води *, МПа:	0,1						
	- мінімальний	0,2						
	- максимальний							
11	Коефіцієнт корисної дії, %, не нижче:	86						
	- вугілля кам'яне (Q=20560±3080кДж/кг)	90						
	- антрацит(Q=27200±4080 кДж/кг)							
12	Розрідження за котлом, Па, не більше	25	40					
13	Температура продуктів згоряння, °С	140						
14	Напруга живлення, В/частота, Гц	~220/50						
15	Висота димової труби від осі димоходу котла, м	7	7	7	7	7	8	15
16	Діаметр труби димоходу	200	200	200	200	220	250	250
17	Об'єм водяної рубашки, л	88	106	140	175	192	224	270
18	Запобіжний клапан, приєднувальний розмір	½"			¾"	1"		
19	Товщина внутрішньої стінки теплообмінника, мм	5						
20	Маса котла без води, кг	315	355	390	490	610	720	820

Примітка: * для систем працюючих під тиском. За окремим виготовляється посилений теплообмінник котла, з робочим тиском до 0,6МПа.

⚠ уВАГА! Виробник залишає за собою право внесення змін в конструкцію, що не призводить до зниження споживчих властивостей виробу.

Основні габаритні та приєднувальні розміри котлів наведені в таблиці 2

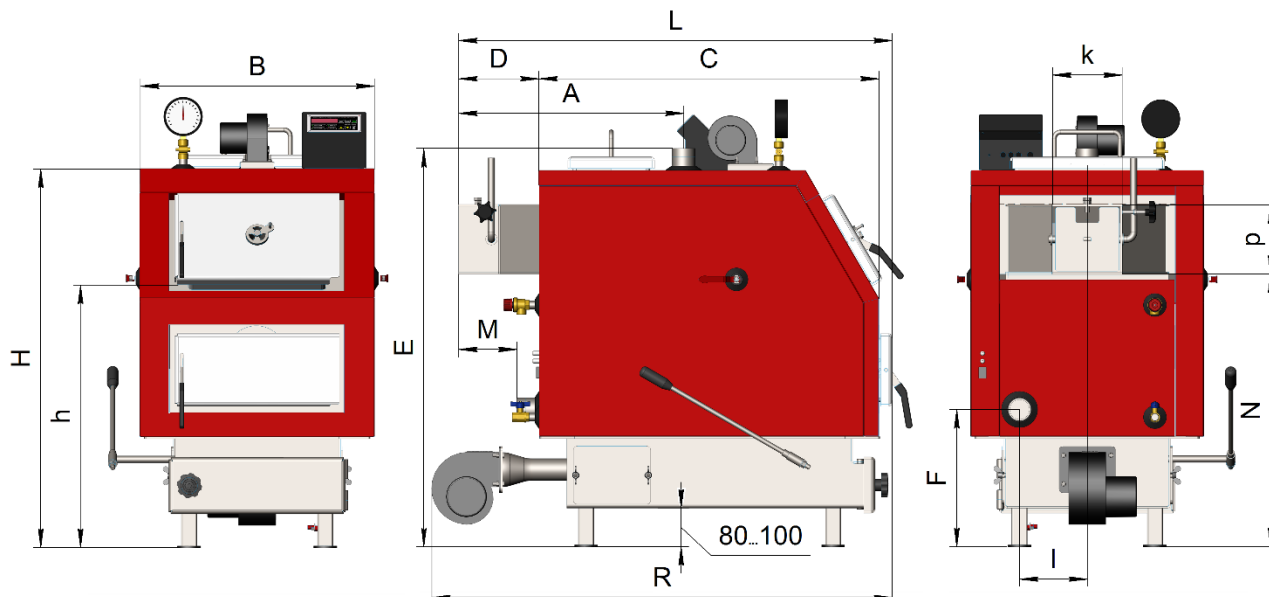


Рис.1 Габаритні та приєднувальні розміри котлів модельного ряду «Петра-3М» потужністю 25-98кВт

Таблиця 2

Котел, кВт	Розміри, мм														
	L	B	H	A	C	D	E	F	M	N	I	k	P	h	R
25	1130	590	970	580	880	210	1020	355	160	710	175	180	180	670	1195
32	1310	590	970	765	1060	210	1020	355	160	710	175	180	180	670	1375
40	1325	660	1075	775	1060	225	1125	350	175	810	210	220	180	760	1325
50	1450	700	1190	850	1130	280	1240	350	225	905	195	200	200	805	1450
65	1555	750	1205	850	1230	290	1255	350	235	920	225	225	200	820	1555
80	1685	825	1275	925	1345	300	1325	370	250	1010	270	250	200	895	1685
98	1835	910	1425	1010	1475	320	1475	390	270	1140	300	350	200	1010	1835

⚠ уВАГА! Виробник залишає за собою право внесення змін в конструкцію, що не призводить до зниження споживчих властивостей виробу.

5. БУДОВА ТА ПРИНЦИП РОБОТИ

3.1 Котел виконаний у вигляді шафи прямокутної форми зі скосом спереду що встановлюється на підлозі (див. Рис.2) і складається з наступних основних частин: конвективно-контактного сталюого теплообмінника 1 з камерою згоряння (топкою) 2, яка охолоджується водою, перегородки прямої 3, димоходу 4 з поворотним шибером газоходу 5, колектора 6, який разом з вентилятором 7 та шибером регулювання повітря 8 складають систему подачі первинного повітря. Система подачі вторинного повітря складається з вентилятора 31, з верхніх та бокових колекторів подачі та розподілення повітря 9, 30 та шиберів регулювання подачі повітря 29. В нижній частині котла знаходиться розпушувач палива 10 (встановлюється на всіх вище вказаних модифікаціях, крім модифікації «Ретра100-3М»), камера піддувала 11, яка одночасно виконує функцію камери накопичення золи.

Зовні котел обшитий декоративним кожухом 12, який виготовлений з листової сталі і покритий порошковою фарбою.

На передній стороні котла розміщені люки з дверцятами: для завантаження палива 13, вигрібний (для шурування палива та видалення шлаків) 14 та для видалення золи 15.

На верхній стороні котла знаходяться: пульт керування 16, патрубок подачі 17, люк для чистки димових каналів 18.

На задній стороні котла знаходиться: димохід 4 з поворотним шибером газоходу 5, патрубок звороту 19, клапан запобіжний 20, патрубок зливний з кульовим краном 21 та вентилятор 7 з шибером регулювання 8.

В нижній боковій частині котла розміщені два люки 22 (справа і зліва) для видалення сажі та дрібнодисперсної золи. Між теплообмінником 1 і кожухом декоративним 12 розміщений шар теплоізоляції 23.

Простір топки обмежений спереду і боків стінками теплообмінника, ззаду перегородкою Г-подібною 24, знизу трубами колосниковими 25, , а зверху – трубами похилими 26. Вся внутрішня поверхня теплообмінника, включаючи колосники і труби похилі, охолоджується водою.

3.2 Принцип роботи котла (див. Рис.2). Вода із системи тепlopостачання надходить в котел через патрубок звороту 19, розтікається по всім внутрішнім порожнинам теплообмінника і, через його металеві стінки, відбирає тепло від палива, що горить (контактним і радіаційним способами в топці) і газоподібних продуктів згоряння (конвективним способом в решті частин теплообмінника). Нагріта вода через патрубок подачі 17 надходить в систему тепlopостачання.

Подачу первинного повітря, в кількості необхідній для якісного згоряння палива, забезпечує вентилятор 7, а вимикає і вмикає його пульт керування 16. Спочатку повітря, проходячи через колектор подачі 6, **підігрітим**, надходить в піддувало 11 по всій його довжині і, в якості **первинного повітря**, рівномірно поступає до палива знизу по всій площі топки. Проходячи через шар палива **первинне повітря** забезпечує горіння палива по всьому його об'єму і одночасно . Вторинне повітря подається в топку через форсунки які розміщені в верхній та бокових стінках топки, нагнітання повітря здійснюється вентилятором 31, а його кількість регулюється шибером 29. Вторинне повітря поступає в простір над паливом, що горить (зона полум'я) чим забезпечується догорання продуктів неповного окислення палива (особливо оксиду вуглецю CO та сажі) які утворюються при піролізі палива. Оскільки **вторинне повітря** поступає в простір над паливом, останнє інтенсивніше вигорає **зверху**. Роботою вентилятора 31 керує пульт керування 16 який контролює інтенсивність горіння палива і, відповідно, підтримує задану температуру котлової води.

Верхнє нагнітання вторинного повітря забезпечує більш повне догорання палива, створюючи повторну циркуляцію димових газів в топці, та дає можливість більш точно контролювати інтенсивність горіння палива зменшивши інертність в процесі регулювання температури в котлі і дає можливість зменшити витрату палива.

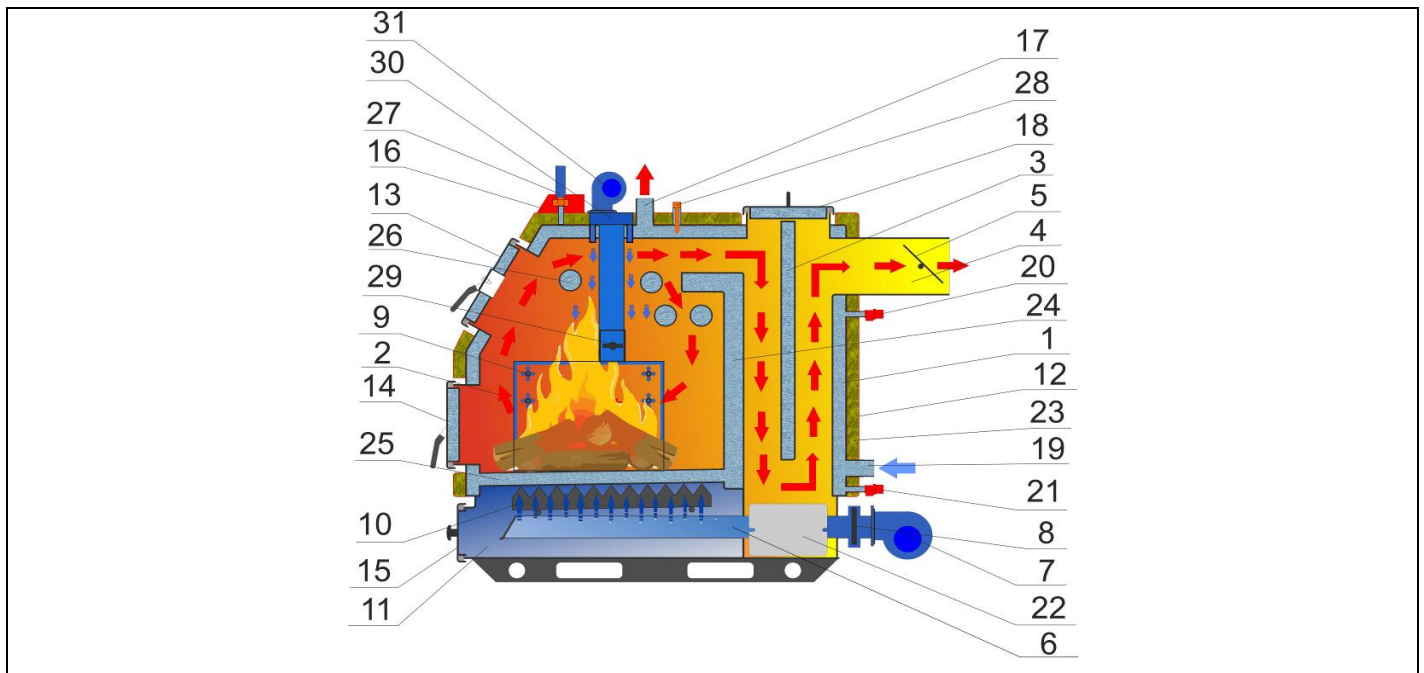


Рис.2 Будова котлів модельного ряду «Ретра-3М» потужністю 25-98кВт

- | | |
|---|---|
| 1- сталевий теплообмінник; | 17- патрубок подачі; |
| 2- камера згоряння (топка); | 18- люк для чистки димових каналів; |
| 3- перегородка пряма; | 19- патрубок звороту; |
| 4- димохід; | 20- клапан запобіжний; |
| 5- шибер газоходу поворотний; | 21- патрубок зливний з кульовим краном; |
| 6- розсікач первинного повітря; | 22- люк для видалення сажі; |
| 7- вентилятор первинного повітря; | 23- шар теплоізоляції; |
| 8- шибер регулювання подачі первинного повітря; | 24- г-подібна перегородка; |
| 9- колекторів подачі вторинного повітря з форсунками; | 25- труби колосникові; |
| 10- розпушувача палива (встановлюється на всі вище вказані модифікації крім модифікацій «Ретра100-3М»); | 26- похилі труби теплообмінника; |
| 11- камера піддувала (зольник); | 27- манометр з трьохходовим краном під манометр; |
| 12- кожух декоративний; | 28- мідна гільза для встановлення термодатчика; |
| 13- люк завантажувальний; | 29- шибер регулювання подачі вторинного повітря; |
| 14- люк вигрібний; | 30- короб розподілення вторинного повітря з форсунками; |
| 15- люк видалення попелу; | 31- вентилятор вторинного повітря. |
| 16- пульт керування; | |

Блок керування призначений для керування роботою котла центрального опалення, який обладнаний двома вентиляторами і насосом циркуляції води в системі опалення. Він в автоматичному режимі підтримує задану температуру за допомогою вентиляторів.

Температурні показники з котла знімаються за допомогою термодатчика який встановлюється в мідну гільзу, що вмонтована в теплообмінник котла в зоні патрубка подачі. Також в мідну гільзу встановлюється аварійний термодатчик, який у випадку перевищення температури 95°C в котлі розмикає контакти і припиняє роботу вентиляторів (насос циркуляції продовжує працювати).

Блок керування поставляється в комплекті з котлом.

Перед початком роботи котла користувач повинен ознайомитися з документом "Пульт керування твердопаливним котлом RETRA-1. Паспорт. (Керівництво з експлуатації для користувача) (див. додаток Ж).

Бережіть пульт від вологи та тепла. При недотриманні технічних параметрів, або пошкодженні ізоляції, деформації пульта або його елементів гарантія з пульта знімається!

6. ЗАГАЛЬНІ ВИМОГИ

4.1 До встановлення у споживача допускаються котли заводського виготовлення при наявності «Керівництва з експлуатації та монтажу».

4.2 Котли слід встановлювати в окремому приміщенні, на відстані від стін не менше 0,7м.

4.3 Перед монтажем котла уважно ознайомтесь з правилами і рекомендаціями, викладеними в цій настанові.

4.4 Приміщення, в якому встановлюється один або два котли, розміщення і встановлення котлів та допоміжного обладнання повинно відповідати вимогам:

- НПАОП 0.00.-1.01-95 «Правила пожежної безпеки в Україні»;
- «Типових правил пожежної безпеки для житлових будинків, готелів, гуртожитків, будівель, адміністративних установ та індивідуальних гаражів»;
- ГОСТ 12.1.004. ССБТ. Пожарная безопасность. Общие требования. (ССБП. Пожежна безпека. Загальні вимоги);
- Даного керівництва з експлуатації та монтажу котла.

4.5 Приміщення, в якому встановлюється три або більше котли, розміщення та встановлення котлів і допоміжного обладнання повинно відповідати вимогам:

- СНіП II-35-76 «Котельные установки» (Котельні установки);
- НПАОП 0.00.-1.01-95 «Правила пожежної безпеки в Україні»;
- ГОСТ 12.1.004. ССБТ. Пожарная безопасность. Общие требования. (ССБП. Пожежна безпека. Загальні вимоги);
- Даного керівництва з експлуатації та монтажу котла.

4.6 Будова димоходів повинна відповідати вимогам СНіП 2.04.05-91, та «Правил производства работ, ремонта печей и дымовых каналов (Правил виконання робіт, ремонту печей та димових каналів)».

4.7 Висота димоходу повинна забезпечувати розсіювання продуктів згоряння згідно вимогам ДСП 201-97, але бути не менше вказаної в табл. 1.

4.8 Приплив свіжого повітря в приміщення паливної чи котельні необхідного для горіння та для запобігання утворенню небезпечних неспалених газових сумішей повинен відповідати вимогам розділу 6 ДБН В.2.5-20-2001.

4.9 Котли слід під'єднувати до системи водопостачання через редукційний клапан, налаштований на вихідний тиск не більше за 0,15 МПа.

4.10 Котли слід під'єднувати до джерела живлення з номінальною напругою і частотою встановленою виробником з обов'язковим підключенням до захисного проводу заземлення.

4.11 Підготовку до монтажу, монтаж, підключення, наладка, введення в експлуатацію та технічне обслуговування котлів повинні виконуватись спеціалізованою організацією, яка має ліцензію на проведення монтажних робіт, згідно проекту, розробленого спеціалізованою організацією та затвердженого у встановленому порядку.

4.12 Змонтований котел може бути введений в експлуатацію тільки після інструктажу індивідуального власника або обслуговуючого персоналу котельні з обов'язковим заповненням контрольного талону на встановлення (додаток А).

4.13 Котли повинні експлуатуватися в системах тепlopостачання з природною циркуляцією теплоносія (відкрита система). У випадку експлуатації котлів в складі закритої системи, тиск в ній не повинен перевищувати 0,2 МПа. В якості теплоносія рекомендовано застосовувати воду, яка пройшла хімічне очищення.

4.14 Вибір котла для обігріву повинен базуватись на тепловому балансі, з урахуванням теплоізоляції будівель, при врахуванні втрат, які виникають при розповсюдженні тепла від котла. Потужність котла слід підбирати з 10% запасом відносно фактичної потреби на основі теплового балансу.

4.15 Дана інструкція призначена в якості керівництва по експлуатації та монтажу котла. Перед початком виконання даних операцій необхідно уважно перечитати її.


5. РЕКОМЕНДАЦІЇ ПО ЗАСТОСУВАННЮ


5.1. Загальні вказівки


5.1.1 У випадку встановлення двох або більше котлів рекомендовано під'єднувати кожен котел до окремої димохідної труби.

5.1.1. У випадку, коли висота існуючої димохідної труби достатня для умов розсіювання продуктів згоряння, але недостатня для створення необхідного розрідження за котлом, або її перетин менший необхідного, рекомендовано застосовувати додатковий вентилятор, який створює в димохідній трубі потік повітря, що створює ефект інжекції. При цьому димову трубу котла слід під'єднати до димохідної труби котельні під кутом від 30 до 45°.

5.1.2. Котли можуть працювати як з відкритою, так і закритою системою тепlopостачання.

 **УВАГА!** Робочий тиск в системі тепlopостачання не повинен перевищувати 0,2 МПа. При тиску в системі тепlopостачання вищому за 0,2 МПа, необхідно відділити контур котла з низьким тиском від контуру системи тепlopостачання з високим тиском, шляхом застосовування проміжного теплообмінника типу вода/вода.

 **УВАГА!** При відкритій системі тепlopостачання під'єднання розширювального бачка повинно виконуватись до трубопроводу подачі гарячої води в верхній точці на висоті не менше 1м і, в будь-якому випадку, до місця встановлення насосу системи тепlopостачання (по напрямку руху води).

 **УВАГА!** У випадку відсутності електричної напруги живлення котел може працювати на природній тязі, при умові гравітаційного прийому тепла системою тепlopостачання.


5.1.3. Котли можуть працювати як окремі генератори тепла, так і в каскаді з кількох котлів, або в комплекті з котлами на інших видах палива.

5.2. Параметри палива


5.2.1. Надійність роботи котла безпосередньо залежить від якості палива. Котли

адаптовані для спалювання вугілля та брикетів різного асортименту. В деяких випадках в якості замітника палива можна використовувати суміш вугілля та дерева, а також паливо деревного та рослинного походження (куски деревини, стружка, тирса, кора) з вологістю до 30%.

5.2.2. Технічні параметри котла були запроектовані для палива 30% вологості і теплотворної спроможності для деревини 12 000 кДж/кг і вугілля 27 200 кДж/кг. Чим вищий склад вологи тим менша теплотворна здатність палива.

5.2.3.  **УВАГА!** Збільшення вологості зменшує теплотворну здатність палива, а це означає, що потрібно приблизно в два рази більше палива для досягнення того ж теплового ефекту.

5.2.4. Більша частина теплової енергії в процесі витрачається на підігрів палива і випаровування води.

 **УВАГА!** Використання вологого палива негативно впливає на термін експлуатації котла та його передчасне зношування.

5.3. Вимоги до котельної (паливної)

5.3.1. Котельня (паливна), де буде встановлено котел з допоміжним обладнанням повинна відповідним вимогам:

- НПАОП 0.00.-1.01-95 «Правила пожежної безпеки в Україні»;
- ГОСТ 12.1.004. ССБТ. Пожарная безопасность. Общие требования. (ССБП. Пожежна безпека. Загальні вимоги);
- Даної настанови з монтажу та експлуатації на котел.

5.3.2. Котельня (паливна) повинна бути розташована по можливості в центрі відносно опалювальних приміщень, а котел безпосередньо біля димоходу.


5.3.3. Вхідні двері в котельню (паливну) повинні відкриватись назовні.

5.3.4. Котельня (паливна) повинна мати:

- приточну вентиляцію (отвір розміром не менше 21x21 см) в нижній частині приміщення;
- витяжну вентиляцію (отвір розміром не менше 14x14 см) в верхній частині приміщення.

5.3.5. Отвори приточної та витяжної вентиляції повинні бути захищені металевою решіткою.

6. МОНТАЖ КОТЛА

 **УВАГА!** Перед початком роботи по налаштуванню приладу оператор сервісної служби повинен ознайомитися з документами “Пульт керування твердопаливним котлом RETRA-1. Паспорт. (Керівництво з експлуатації для користувача) та Пульт керування твердопаливним котлом RETRA-1 (Керівництво з монтажу та регулювання для сервісної служби), в якому описані будова, принцип роботи приладу та прийоми роботи з приладом (див. додаток Ж).

6.1. Встановлення котла в котельній

6.1.1. Монтаж котла повинен здійснюватись спеціалістом з відповідною кваліфікацією і досвідом. Неправильне встановлення може бути причиною передчасного виходу із ладу котла, причиною пожежі або призвести до вибуху котла.

6.1.2. Котел постачається в зібраному вигляді і не потребує спеціального фундаменту, однак необхідно встановити його на рівну горизонтальну поверхню з негорючих матеріалів. Під час встановлення котла необхідно забезпечити доступ до нього таким чином, щоб стіни котельної (паливної) не заважали завантаженню палива,

чистці топки котла, а також доступу до вентилятора (див Рис.3).

6.1.3. Не допускається встановлення котла в вологих приміщеннях, так як це прискорює ефект корозії і, в свою чергу, в дуже короткий час веде до швидкої поломки.

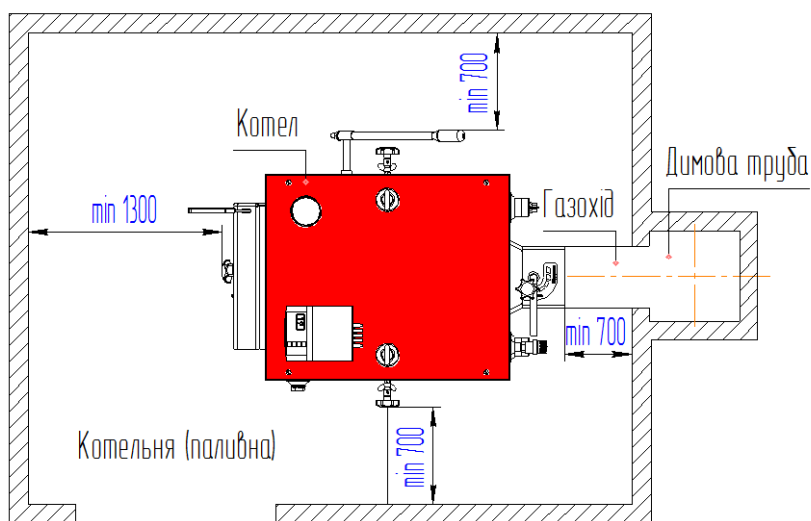


Рис.3 Схема встановлення котла в котельній (паливній)

6.2. Підключення котла до опалювальної системи

6.2.1. Котел буде працювати належним чином, якщо температура всередині камери згорання (топці) буде високою (600-800 °С), а це означає, що вода на виході з котла повинна мати температуру не нижче 70-80 °С, а зворотня вода – не менше чим 55°С.

6.2.2. З ціллю забезпечення правильної роботи котла завод-виробник пропонує здійснювати в системі опалення монтаж змішуючого клапана та акумулятора тепла (акумуляційна утеплена ємкість).

6.3. Заповнення котла водою

6.3.1. Котли можуть працювати як з відкритою, так і закритою системою теплопостачання.

⚠ УВАГА! Робочий тиск в системі теплопостачання не повинен перевищувати 0,2МПа. При тиску в системі теплопостачання вищому за 0,2 МПа, необхідно відділити контур котла з низьким тиском від контуру системи теплопостачання з високим тиском, шляхом застосування проміжного теплообмінника типу вода/вода.

⚠ УВАГА! При відкритій системі теплопостачання під'єднання розширювального бачка повинно виконуватись до трубопроводу подачі гарячої води в верхній точці на висоті не менше 1м і, в будь-якому випадку, до місця встановлення насоса системи теплопостачання (по напрямку руху води).

6.3.2. Наповнення водою котла та системи в цілому слід проводити через зливний патрубок котла. Дану процедуру слід виконувати повільно до повного видалення повітря з установки.

6.3.3. Живильна вода для котла повинна бути чистою, без механічних та органічних забруднень, яка пройшла хімічне очищення.

6.3.4. Типові схеми обв'язки котла наведені на Рис.4, Рис.5.

6.3.5. **⚠ УВАГА!** Підключення циркуляційного насоса котла до електричної схеми котла проводиться вилкою типу «IEC-320 C14».

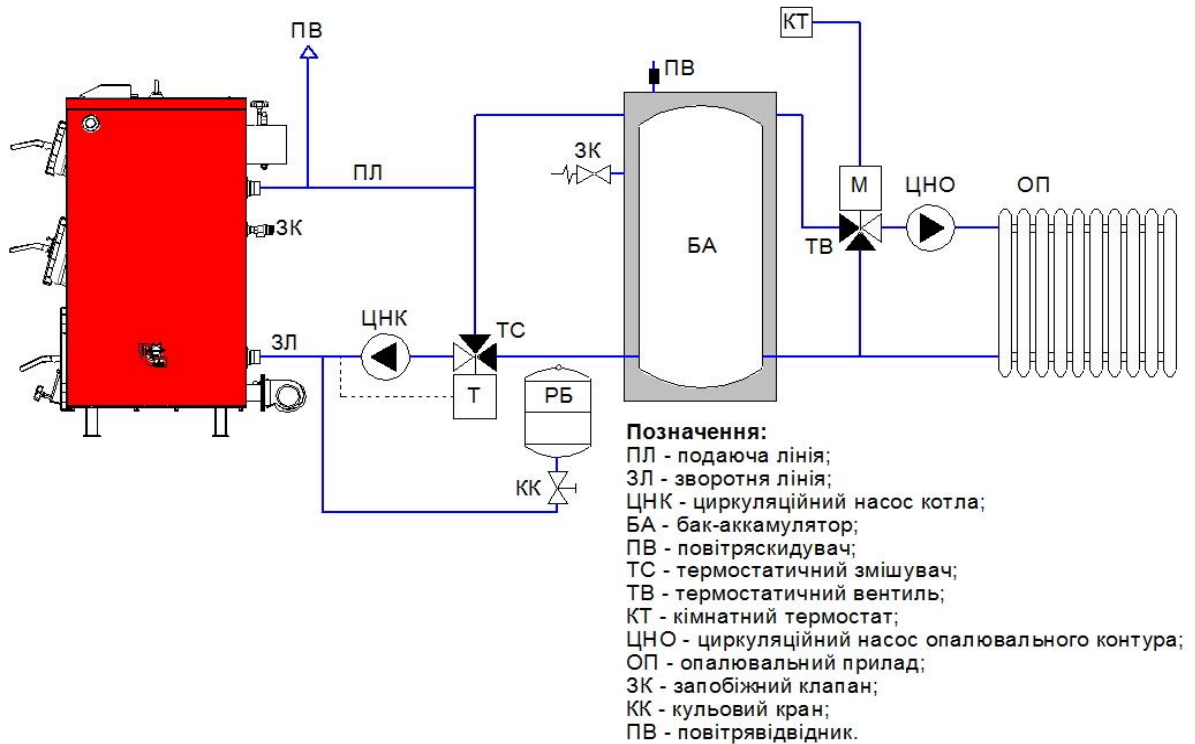


Рис.4 Схема обв'язки котла з баком акумулятором (рекомендована)

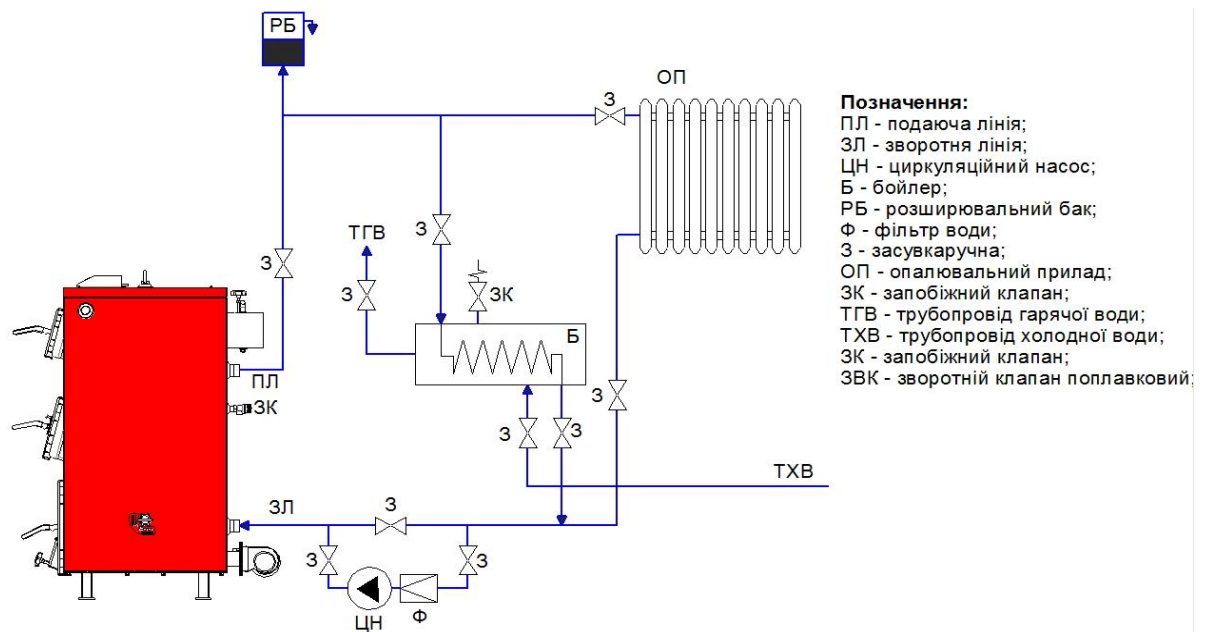


Рис.5 Схема обв'язки котла з бойлером (рекомендована)

6.4. Підключення котла до димоходу

6.4.1. Димохід необхідно змонтувати в відповідності з діючими нормативними і законодавчими актами.

6.4.2 Димові канали (газоходи) і димові труби необхідно монтувати з вогнетривких та жаростійких матеріалів. Вони повинні бути стійкими до корозії, появу якої викликають димові гази.

6.4.3 Димохід повинен забезпечувати вихід димових газів з котла, не створюючи при цьому додаткових опорів (див. Рис.6 та Рис.7).

Розміщення димоходу відносно гребеня даху.

Димова труба відносно котла в приміщенні повинна бути виведена:

- вище границі зони вітрового підпору, але не менше 0,5м вище гребеня даху при розміщенні їх (по горизонталі) не далі 1,5м від гребеня даху.

- в рівень з гребнем даху, при розміщені їх (по горизонталі) на відстані 3м від гребня криши.

- не нижче прямої, проведеної від гребеня в низ під кутом 10° до горизонту, при розміщені труб на відстані більш ніж 3м від гребеня даху.

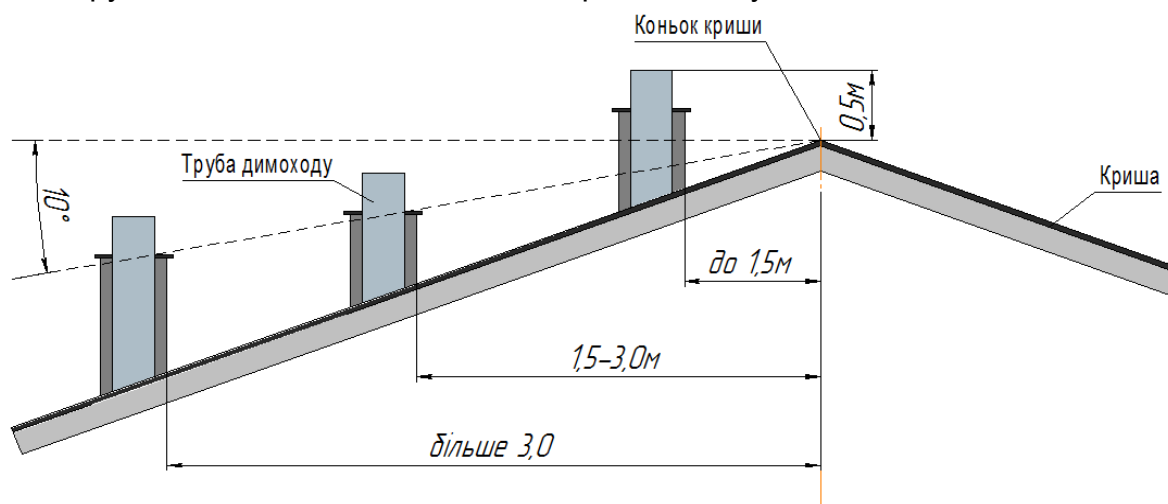


Рис.6 Рекомендована схема розміщення димової труби над гребеня даху.

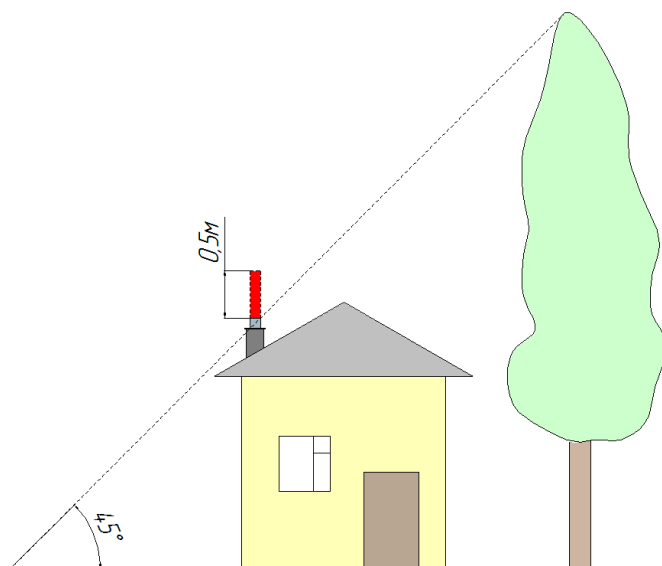


Рис.7 Збільшення димоходу при наявності біля будівлі зони вітрового підпору.

Зоною вітрового підпору рахується простір нижче лінії, проведеної під кутом 45° до горизонту від найбільш високої точки біля розміщених будівель і дерев. В всіх випадках висота димової труби над прилеглою частиною даху повинна бути не менше 0,5м, а для будівель з плоским дахом – не менше 2м.

6.4.4 Димохід повинен бути обладнаний ємкістю для забору конденсату.

6.4.5 Горизонтальні частини димоходу повинні мати люки для чищення та контролю.

6.4.6 Забороняється монтувати димохід (димову трубу) безпосередньо на димоході котла. Рекомендована монтажна схема підключення котла до димоходу показана на (Рис.8).

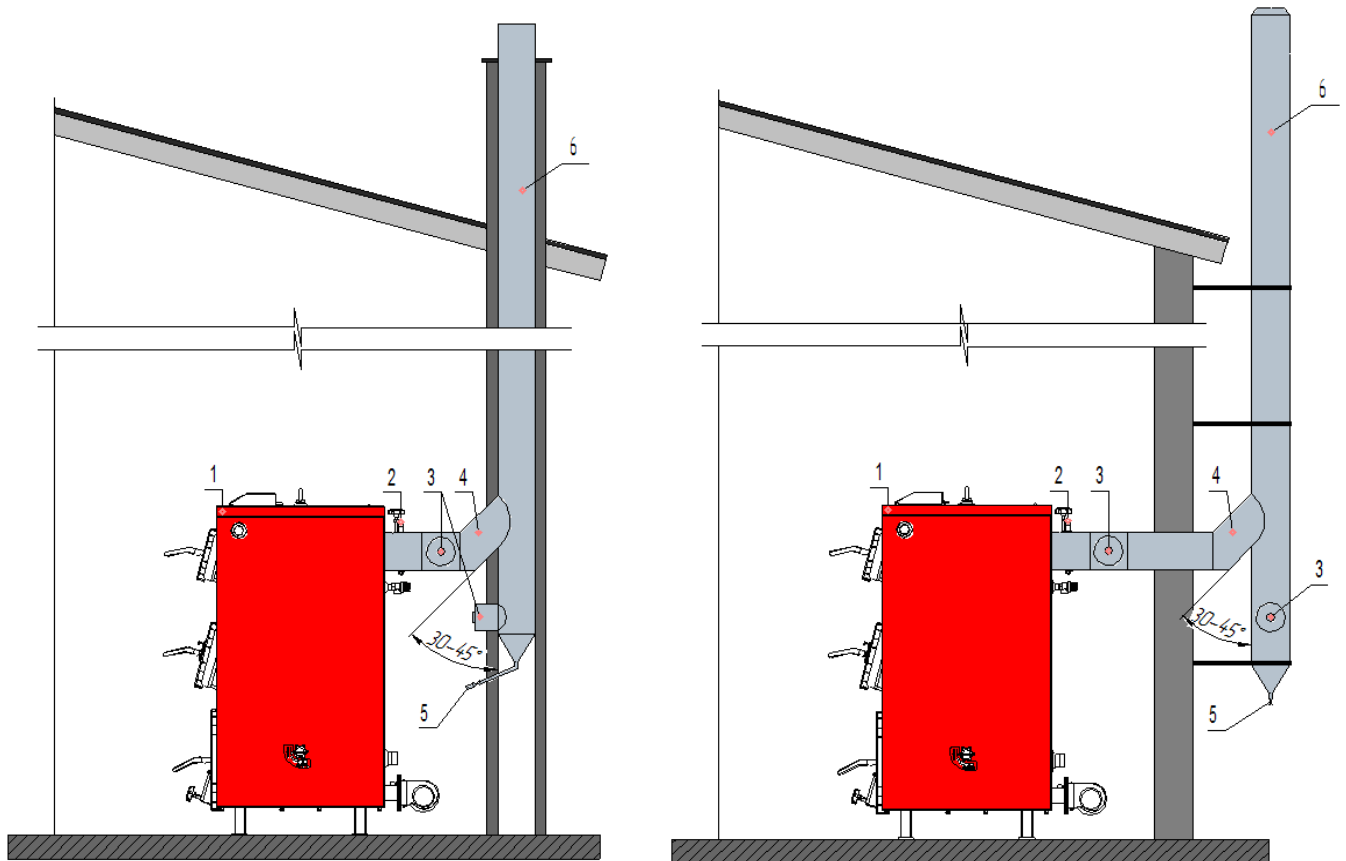


Рис.8 Рекомендована схема по під'єднанню котла до димоходу

- | | |
|----------------------------|---|
| 1. котел; | 5. злив конденсату; |
| 2. поворотний шибер котла; | 6. димохід (рекомендовано з нержавіючої сталі). |
| 3. люк для чистки золи; | |
| 4. димова труба котла; | |

⚠ УВАГА! Після розпалювання котла візуально перевірити відсутність витоку димових газів в місцях з'єднання. Якщо виявлені негерметичні з'єднання – ущільнити їх. Чищення димоходу повинен проводити досвідчений спеціаліст, до і після опалювального сезону.

6.4.7 Діаметр та висота димової труби повинна відповідати даним таблиці 1.

6.5. Рекомендована електрична схема підключення котла

Рекомендована схема монтажу вказана на рис. 9.

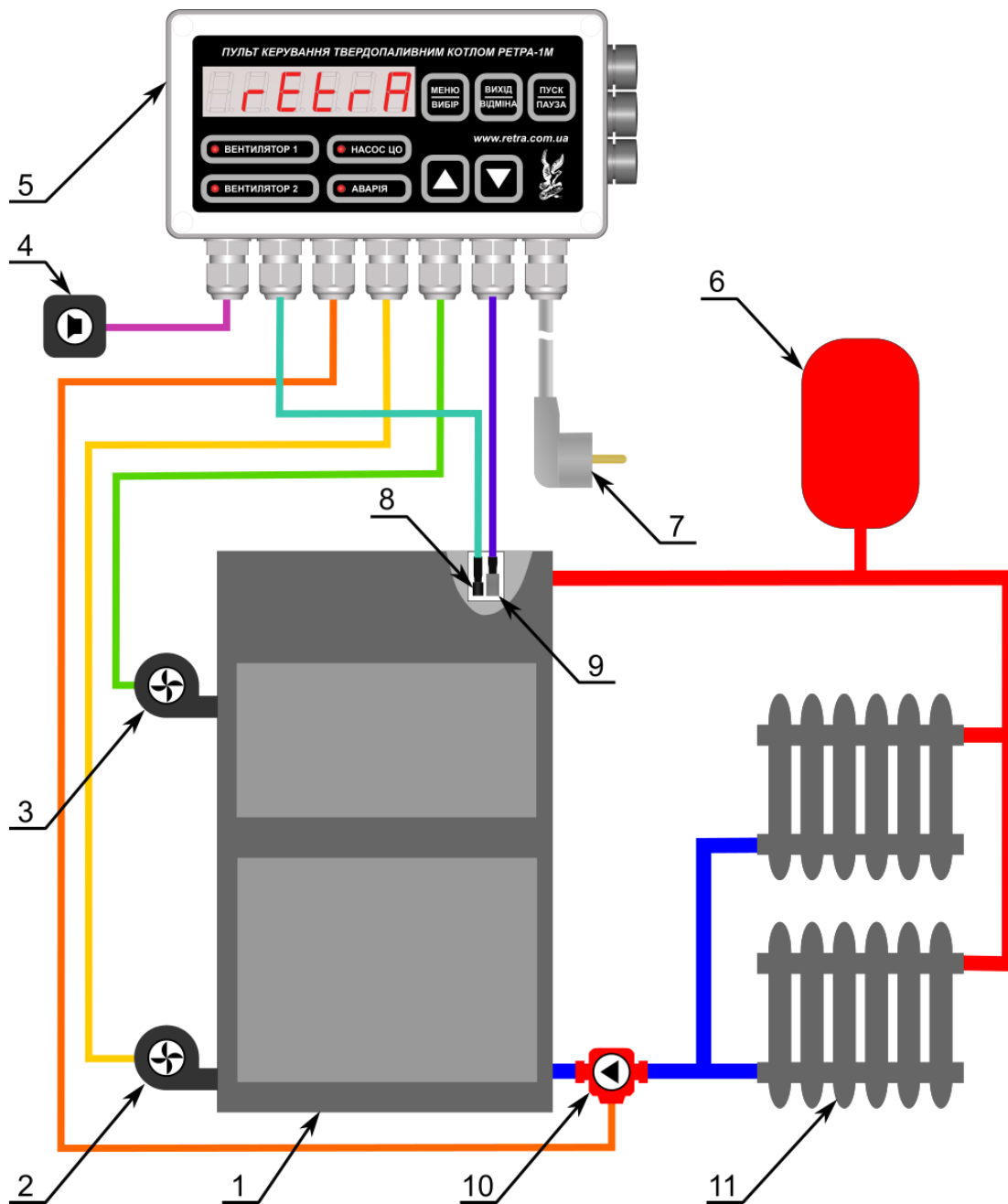


Рис. 9 Схема підключення пульта керування до елементів котла.

На рисунку:

- | | |
|---|-------------------------------|
| 1 - Котел; | 7 - Кабель з вилкою мережевою |
| 2 - Вентилятор первинного повітря; | 8 - Датчик температури ЦО |
| 3 - Вентилятор вторинного повітря; | 9 - Аварійний термостат |
| 4 - Система аварійного сповіщення (опційна, по замовленню); | 10 - Циркуляційний насос ЦО |
| 5 - Пульт керування; | 11 - Радіатор |
| 6 - Розширювальний бак; | |

6.6. Електричне підключення

⚠ УВАГА! Прилад розрахований на живлення від однофазної мережі змінного струму ~220В 50Гц, виконаної за трипровідною схемою із захисним заземленням та пристроєм захисного відключення (ПЗВ - диференціальне реле суміщене з автоматичним роз'єднувачем - номіналом 16А/30мА) . Підключення до двопровідної мережі без захисного заземлення та ПЗВ не дозволяється.

⚠ УВАГА! Металевий корпус аварійного термостату знаходиться під небезпечною для життя напругою. Для запобігання враження електричним струмом

та/або виходу приладу з ладу не допускається експлуатувати даний аварійний термостат з пошкодженою або відсутньою ізоляційною трубкою.

Під'єднання кабелів до плати живлення приладу показано на рис. 10. Стан контактів реле аварійної сигналізації показаний на рис. 11. Під'єднання кабелю датчика температури до плати керування показано на рис. 12.

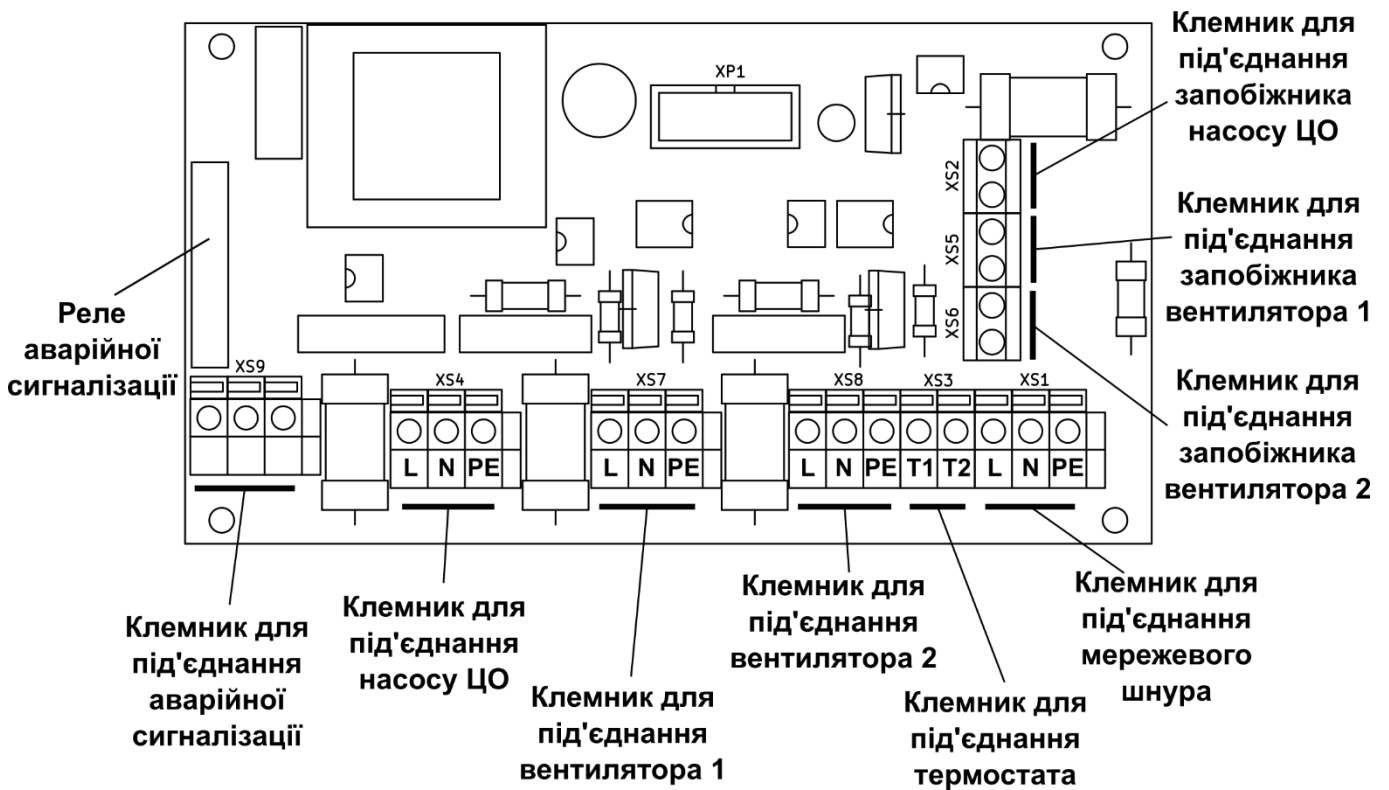


Рис. 10 Під'єднання кабелів до плати живлення приладу

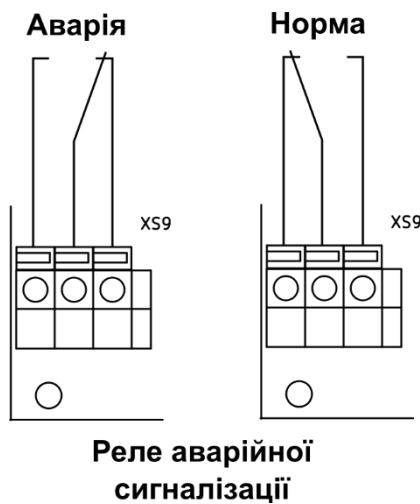


Рис 11. Стан контактів реле аварійної сигналізації.

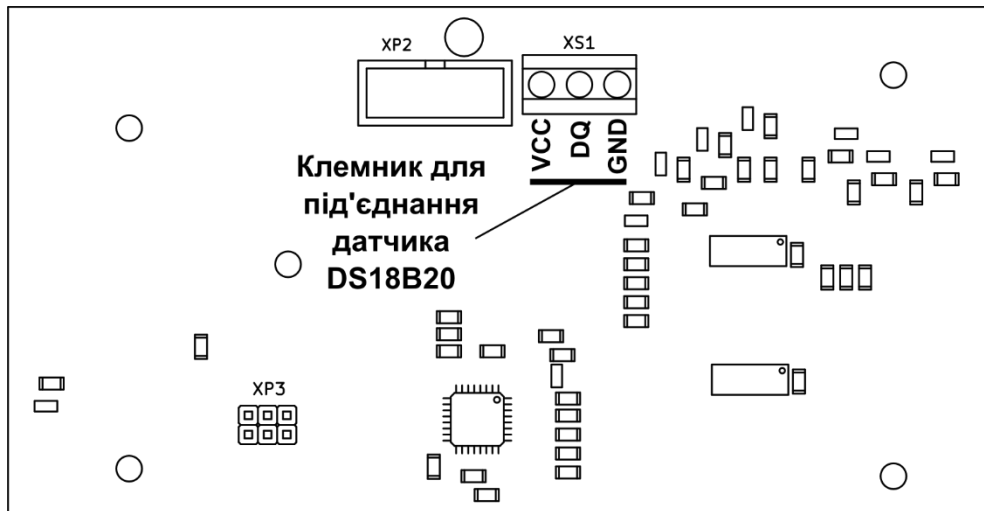


Рис. 12 Під'єднання кабелю датчика температури.

Стан контактів реле аварійної сигналізації (див рис. 11.) у відповідності до станів роботи приладу показаний у таблиці 3.

Таблиця 3. Стан контактів реле аварійної сигналізації у відповідності до станів роботи приладу

№ п/п	Назва (опис) стану роботи приладу	Вигляд дисплею	Стан контактів реле у відповідності до рис. 7
1	Відсутня напруга живлення приладу		Аварія
2	Напруга живлення присутня, прилад не ввімкнений		Аварія
3	Нормальний робочий стан		Норма
4	Стан примусової зупинки вентиляторів		Норма
5	Стан попередження "Перегрів котла"		Аварія
6	Стан попередження "Вигасання котла"		Аварія
7	Аварійний стан "Несправність"		Аварія


6.7 Перевірка якості монтажу

6.7.1 Після завершення монтажу котла необхідно:

- перевірити правильність збору складових частин і котла в цілому;
- провести підтяжку всіх різьбових з'єднань, впевнитися в наявності прокладок;
- перевірити випробування гідросистеми на міцність і надійність;
- промити гідросистему котла;
- провести налаштування автоматики, групи безпеки котла;
- заповнити талон про якість монтажу (організація, що проводила монтаж).

6.7.2 Випробування гідросистеми котла на міцність і надійність з'єднань проводити в наступному порядку:

- заповнити котел водою, заклавши засувки на вході і виході з котла;
- переглянути котел при статичному тиску води: течія не допускається;
- виправити виявлені негерметичності в з'єднаннях;
- навантажити систему котла гідравлічним тиском, згідно проекту, але не більшою 0,2 МПа на протязі часу не менше 10 хвилин з температурою води $5\text{ }^{\circ}\text{C} < t_{\text{води}}\text{ }^{\circ}\text{C} < 40\text{ }^{\circ}\text{C}$.

 **УВАГА!** Зібраний котел вважається таким, що витримав гідравлічне випробування, якщо не виявлено тріщин, ознак розриву, деформацій котла, течії і запотівання на основному металі і зварних з'єднаннях.

7. КОМПЛЕКТ ПОСТАВКИ

До комплекту поставки входять:

№ п/п	Найменування	Одиниці	Кількість
1	Котел	шт.	1
	Вентилятор первинного повітря	шт.	1
	Вентилятор вторинного повітря	шт.	1
	Пульт керування	шт.	1
	Запобіжний клапан	шт.	1
	Кран шаровий 1/2"	шт.	1
	Манометр	шт.	1
	Кран під манометр	шт.	1
2	Керівництво з монтажу та експлуатації котлів моделей «Ретра-3М» КТР.01.00.000 КЕ	шт.	1

* - експлуатаційні документи на комплектуючі вироби згідно з умовами поставок заводів-постачальників.


** - упаковка (на вимогу замовника).

8. ВИМОГИ БЕЗПЕКИ ТА ОХОРОНИ ПРАЦІ

8.1 Заземлення повинно бути виконано з величиною опору не більше 4 Ом і підтверджено документом міської (районної) служби енергонагляду.

8.2 Котли слід експлуатувати з запобіжним клапаном, розрахованим на тиск спрацювання вказаним в табл. 2 згідно модельного ряду котлів «Ретра-4М».

8.3 Ремонт, чищення и огляд котла дозволяється проводити після відповідного інструктажу при відключенні котла від системи опалення та водопостачання, електромережі, та повному затуханні палива в котлі.

8.4  **УВАГА!** Для запобігання нещасних випадків і псування котла **ЗАБОРОНЯЄТЬСЯ:**

- запускати та експлуатувати котел особам молодшим 18 років та тим, які не пройшли інструктаж з експлуатації;
- обслуговувати котел без використання засобів захисту (рукавиць, захисних окулярів і т.п.);
- застосовувати при розпалі та в процесі експлуатації котла бензин, нафту, ацетон та інші легко займисті та вибухонебезпечні речовини;
- знаходитись при відкриванні дверцят перед ними, а не збоку, як належить;
- експлуатація котла з пошкодженою ізоляцією шнура живлення;
- експлуатація котла з несправним, або пошкодженим пультом керування;
- самовільно розбирати або змінювати конструкцію котла;
- використовувати гарячу воду з системи тепlopостачання з метою не передбаченою цією настановою (побутових і т.п.);
- проводити зварювальні роботи під час роботи котла, а також при наявності палива в топці.
- заклинювати запобіжні клапани, працювати з несправними або не відрегульованими клапанами.
- проводити роботи в камері згорання, що має температуру більше ніж 60°C.
- при роботі котла відкривати технологічні люка при включеному вентиляторі дуття.
- різкими рухами при роботі котла відкривати люки. При необхідності можна привідкрити люк, а далі повільно відкривати до повного відкриття.
- класти на котел і трубопроводи або зберігати поблизу предмети, що легко займаються (папір, ганчірки і т.п.);
- користуватися при монтажі, ремонті і обслуговуванні котла переносним світильником напругою вище 12 В.
- запалювати паливо в топці котла без завчасної вентиляції топки на протязі 3-5 хвилин.
- включати вентилятор без захисних елементів обертаючих частин.
- користуватися несправним інструментом і комплектуючими.
- заповнювати, без використання редуційного клапана, систему тепlopостачання з водопровідних мереж, з метою запобігання підвищення тиску води в котлі більше значення, вказаного в табл..2;
- допускати, щоб система тепlopостачання була незаповненою або заповненою водою неповністю;
- експлуатація бункера без ущільнюючого елемента завантажувального люка, або при його пошкодженні забороняється.
- експлуатація бункера при негерметичному приляганні завантажувального люка бункера, або при його пошкодженні забороняється.

8.5 При непрацюючому котлі всі дверцята і люки чищення повинні бути закриті.


8.6 У випадку виникнення пожежі терміново повідомте в пожежну частину по телефону 101.

8.7 При порушенні правил користування котлом може наступити отруєння оксидом вуглецю (чадним газом). Ознакою отруєння є : важкість у голові, сильне серцебиття, шум у вухах, запаморочення, загальна слабкість, нудота, блювота, задишка, порушення рухових функцій. Потерпілий може раптово втратити свідомості.

8.8 Для надання першої допомоги потерпілому:

- викличте швидку медичну допомогу по телефону **103**;
- винесіть потерпілого на свіже повітря, тепло закутайте і не дайте йому заснути;
- при втраті свідомості дайте понюхати нашатирний спирт і зробіть штучне дихання.

9. ВВІД В ЕКСПЛУАТАЦІЮ ТА НАЛАШТУВАННЯ КОТЛА

 **УВАГА!** Перед початком роботи по налаштуванню приладу оператор сервісної служби повинен ознайомитися з документами “Пульт керування твердопаливним котлом RETRA-1. Паспорт. (Керівництво з експлуатації для користувача) та Пульт керування твердопаливним котлом RETRA-1 (Керівництво з монтажу та регулювання для сервісної служби), в якому описані будова, принцип роботи приладу та прийоми роботи з приладом (див. додаток Ж).

9.1 Перед пуском котла в експлуатацію необхідно перевірити:

 **УВАГА!**

- відсутність заглушок на живильній лінії, водопроводі та вентиляторах;
- заповнення котла та системи опалення водою;
- видалити повітря з системи опалення та котла;
- перевірити тиск, створений циркуляційним насосом і оглянути котел при робочому тиску;
- справність і правильність встановлення елементів групи безпеки (запобіжні клапани, повітря скидача, манометра);
- правильність під'єднання димоходу до димової труби та герметичність з'єднань;
- перевірити наявність природної тяги в димоході;
- видалити з внутрішніх частин котла (з камери згорання, димоходу, патрубків і т. п.), всі зайві об'єкти які могли залишитися після монтажу;
- перевірити щільність прилягання та надійність закривання люків котла;
- перевірити справність та правильність підключення пульта керування (див. інструкцію пульта керування) до котла та мережі;
- перевірити справність допоміжного обладнання (вентиляторів, циркуляційного насоса і т. п.);
- перевірити чи в котельні присутня необхідна вентиляція.

9.2 Процедура пуску котла в роботу включає:

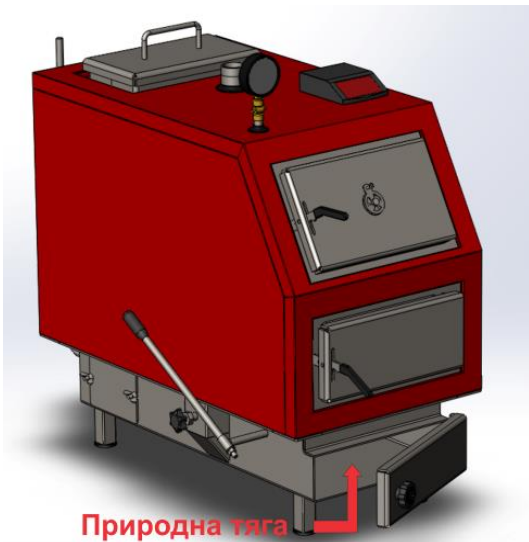
Проведення хоча б одного циклу опалення, в процесі якого проводиться налаштування параметрів вихідної та зворотної води в котлі, та подача первинного та вторинного повітря в камеру згорання. При правильній роботі котла температура води на виході з котла не повинна перевищувати 90° С, а температура зворотної води не повинна опускатися нижче 55° С.

9.3.Пуск котла в роботу слід виконувати в такій послідовності:

9.3.1Розпалити котел.

Для цього необхідно:

- за 10 – 15 хвилин до розпалу провентильовати камеру згорання (топку) і газохід котла;



Природна тяга

- вимкнути вентилятор.
- встановити шибером газоходу розрідження в топці котла 2 – 3 мм вод. ст. (20-30 Па);
- на очищену колосникову решітку топки через люк вигрібний необхідно рівномірно покласти **паливо для розпалювання** (сухі дрова або деревні відходи)
- розпалити вогонь в топці котла. Розпал вести поступово, на протязі 5-10 хв.;



УВАГА! Розпал котла проводити тільки при відкритих дверцятах піддувала (на природній тязі).

- завантажити топку **паливом для розпалювання**, поступово, до нижнього рівня завантажувального люка. При цьому слідкувати за полум'ям у топці котла;

- для прискорення процесу розпалювання закрити дверцята піддувала і включити вентилятор первинного повітря (нижній);
- після поширення полум'я по всій поверхні палива, збільшити шибером газоходу розрідження в топці до 5 – 6 мм вод. ст. (50-60 Па);
- в міру вигорання **палива для розпалювання**, потрібно досипати **основне паливо** в топці котла до верхнього рівня. При цьому потрібно слідкувати за полум'ям у топці. Добитись інтенсивного горіння палива на первинному повітрі.



УВАГА! При розпалюванні холодного котла може з'явитися конденсат води на стінках котла. Це природне явище, яке припиниться після того, як температура води в котлі досягне 55°C.

9.3.2 З метою прискорення прогріву системи опалення (температура зворотної води $\geq 55^\circ\text{C}$), перевести котел в режим інтенсивного горіння на основному паливі, для чого:

- заповнити об'єм топки основним паливом через завантажувальний люк;
- задати на пульті керування бажану температуру котлової води.
- збільшити шибером вентилятора подачу повітря до максимальної;
- встановити шибером димоходу підвищене розрідження за котлом.

9.3.3 Після займання полум'ям всього об'єму палива, перевести котел в режим стабільного горіння, для чого встановити шибером вентилятора подачу повітря, оптимальну для даного виду палива

10. РОБОТА КОТЛА

10.1. Робота котла в режимі стабільного горіння.

10.1.1 Для прискорення прогріву системи опалення (температура зворотної води $\geq 55^\circ\text{C}$) котел в режимі інтенсивного горіння працює на повну потужність.

10.1.2 Після прогріву системи опалення досягнення, перевести котел в режим стабільного горіння (економічний режим роботи).

10.1.3 При досягненні температури на виході з котла заданого значення, котел переходить в основний режим роботи. Вентилятор первинного повітря вимикається. Включається вентилятор вторинного повітря. Горіння відбувається на вторинному повітрі. Відбувається плавне регулювання подачі вторинного повітря. При необхідності котел переходить в тліючий режим (вентилятор вторинного повітря вимкнений).

10.1.4 При зниженні температури нижче заданої, плавно вмикається

вентилятор вторинного повітря. Якщо проходить даліше зниження температури, вмикається нижній вентилятор первинного повітря. При цьому відбувається інтенсивне догорання палива на первинному повітрі (підняття до заданої температури).

10.1.5 Найбільш економічним режимом роботи котла є робота котла з верхнім вентилятором (вторинне повітря). При цьому необхідно боковими шиберами відрегулювати подачу повітря.

10.2. Робота котла при відключенні електроенергії.

У випадку відсутності електричної напруги живлення котел може працювати на природній тязі, **при умові гравітаційного прийому тепла системою опалення**. В цьому випадку необхідно трохи відкрити дверцята камери піддувала (зольної). При цьому палива слід завантажувати не більше 1/5 від об'єму камери згорання (топки).

10.3. Аварійна робота котла.

У випадку виникнення аварійної ситуації такої як, наприклад, температура води в котлі перевищила 100°C, підвищення тиску вище допустимого, витоку води з котла внаслідок розгерметизації його або системи опалення (теплопостачання), а також іншої небезпеки для подальшої експлуатації котла, необхідно:

- видалити паливо з камери згорання (топки) котла в металевий ящик чи іншу металеву посудину, слідкуючи за тим щоб не обпектися і не отруїтися чадним газом (по можливості менше знаходиться в приміщенні котельні, відкрити двері або вентиляційні отвори, і при можливості ввімкнути витяжну вентиляцію). Видалення жару з камери згорання (топки) виконувати тільки з допомогою іншої людини (удвох). Дозволяється засипати жар в камері згорання (топці) сухим піском.



УВАГА! Категорично забороняється заливати жар в камері згорання (топці) водою.

- винести жар в металевому ящику за межі котельні і на відстані не менше 3 м від котельні залити водою;
- якщо дим в приміщенні котельні не дозволяє швидко прибрати жар, то необхідно викликати на допомогу пожежну службу по номеру 101;
- під час аварійної роботи котла необхідно дотримуватись правил пожежної безпеки;
- встановити причину аварії і, після її усунення, пересвідчитися в тому, що котел і система опалення (теплопостачання) знаходяться в справному стані.
- очистити котел і приміщення котельні.
-

10.4. Відключення котла.

10.4.1 За півгодини до зупинки котла припиняється завантаження палива. Для швидкої зупинки котла і його охолодження необхідно:

- закрити шибер на подачу повітря або вимкнути вентилятор;
- закрити завантажувальний та зольний люки;
- після припинення горіння та охолодження палива в топці, вигребти його;
- очистити зольну камеру.

10.4.2 Після закінчення опалювального сезону або в інших випадках планованого виводу котла з експлуатації, котел необхідно ретельно очистити, приділив особливу увагу топці.

При зупинці котла не потрібно зливати воду з системи опалення (тільки в разі необхідності ремонтних або монтажних робіт).



УВАГА! злив води з котла проводиться після зниження тиску в котлі до нуля

11.МОЖЛИВІ НЕПОЛАДКИ ТА МЕТОДИ ЇХ УСУНЕННЯ

1.В котлі не досягається задана температура 2.Котел не працює на повну потужність	1. Нестабільний розпал та горіння 2. Висока вологість палива 3. Забруднені канали подачі первинного та вторинного повітря 4. Неправильно виконане регулювання подачі повітря/палива 5. Пошкоджена ущільнююча прокладка вентилятора 6. Несправний вентилятор 7. Мала тяга 8. Паливо з низькою калорійністю	1. Ознайомитись з розділом 8 даного НЕ 2. Виміряти вологість палива – використовувати паливо відповідної вологості 3. Провести продувку та чистку каналів 4. Відрегулювати подачу паливо/повітря 5. Замінити прокладку 6. Замінити вентилятор 7. Неправильно підібрана димова труба 8. Використовувати паливо з більшою теплотворною здатністю
Висока температура води в котлі і низька в системі опалення	Велика тяга та паливо з високою тепловою здатністю	Знизити тягу за допомогою шибера димоходу
Порушення газощільності котла	1.Послаблена затяжка зажимів на дверках та люках; 2. Зношення набивки ущільнень	1.Затянути зажими 2.Замінити ущільнення
В камері згорання виступає коричнева рідина	Низька температура зворотної води	Підняти температуру зворотної води до рекомендованих 55°C
Швидке згорання палива	Велике січення димової труби	Відрегулювати шибер димоходу котла

12.ЧИЩЕННЯ ТА ЗБЕРІГАННЯ КОТЛА

12.1 Ремонт і догляд за системою тепlopостачання проводяться власником котла або обслуговуючою фірмою.

12.2 Котел потребує періодичного чищення та зберігання. Це особливо важливо для правильної експлуатації і ефективності спалювання. Щотижневе чищення котла, особливо димових каналів та димоходу.

12.3 Чищення поверхні перегородки Г-подібної, труб похилих і стінок топки виконується через люк завантаження.

12.4 Чищення поверхні труб колосникової решітки виконується через люк вигрібний.

12.5 Чищення перегородки прямої, стінок теплообмінника, задньої частини перегородки Г-подібної і димоходу виконується через люк для чищення димових каналів.

12.6 Також періодично необхідно чистити вентилятор і колектори розподілу повітря, щоб не допускати накопичення пилу на цих елементах котла.

12.7 Після закінчення опалювального сезону не потрібно спускати воду з котла, проте слід ретельно очистити топку та димові канали.

12.8 Надалі всі роботи, пов'язані з перевіркою, очищенням і ремонтом газоходу повинні виконуватися тільки виробничо-експлуатаційною організацією.

12.9 Щоб продовжити строк експлуатації котла, рекомендується на час простою котел тримати відкритим, щоб була можливість повітря потрапляти всередину котла, а при зберіганні його просушити.

13. ТРАНСПОРТУВАННЯ ТА ЗБЕРІГАННЯ КОТЛА

Транспортування повинно здійснюватись залізничним, автомобільним, річковим транспортом у відповідності з Правилами, діючими на транспорті даного виду. Умови транспортування котла в частині дії кліматичних факторів повинні відповідати групі 7 Ж 1 по ГОСТ 15150 – 69.

Котел зберігається окремо в закритому приміщенні або під навісом.

Консервація і упаковка по ГОСТ 9014 –78.

Умови зберігання - С по ГОСТ 15150 – 69.

Термін захисту без пере консервації – один рік.

14. ГАРАНТІЇ ВИРОБНИКА

14.1 ПП «РЕТРА-3М» гарантує відповідність котла вимогам ДСТУ 2326-93 (ГОСТ 20548-93) та ТУ.У.28.2-36565365-002:2010 при умові виконання споживачем вимог по зберіганню, транспортуванню, монтажу та експлуатації котла.

14.2 Термін гарантії на теплообмінник становить 60 місяців від дня запуску котла в експлуатацію згідно акту, але не більше 72 місяців з моменту відвантаження.

Термін гарантії на комплектуючі (вентилятори піддуву, пульт керування, чавунна решітка, ущільнюючі елементи, манометр, кран під манометр, запобіжний клапан) становить 12 місяців.

На протязі даного терміну виробник безкоштовно проведе заміну вузлів та деталей котла, що вийшли з ладу, котла, при умові, що не було порушено вимог даної інструкції.

Виробник лишає за собою право внесення змін в конструкції котла по мірі його удосконалення, якщо воно не погіршує експлуатаційних якостей виробу.

14.3 Претензії без додатку даної інструкції не приймаються. За вихід котла з ладу внаслідок неправильної експлуатації чи механічного пошкодження ПП «РЕТРА-3М» відповідальності не несе.

14.4 На період гарантійного терміну усі претензії щодо якості котла оформлюються споживачем в установленому порядку і приймаються фірмою-виробником.

14.5 На протязі гарантійного терміну усунення несправностей котла, які виникли з вини виробника, здійснюється за рахунок заводу-виробника представником заводу протягом 10 робочих днів в залежності від виду несправностей з дня встановлення причини. Час усунення несправностей обладнання терміном гарантії не передбачено. Про проведений ремонт має бути зроблена відмітка в Паспорті котла.

14.6 Завод-виробник не несе відповідальності і не гарантує роботу котла у випадках:

- невиконання правил установки, експлуатації, обслуговування котла;
- експлуатація котла з несправними комплектуючими (вентилятори піддуву, пульт керування, чавунна решітка, ущільнюючі елементи, манометр, кран під манометр, запобіжний клапан);
- недбалого зберігання і транспортування котла власником або торгуючою організацією;
- якщо монтаж і ремонт котла проводились особами, на те не уповноваженими;
- відсутності контуру захисту котла.

14.7 Термін експлуатації котла – не менше 15 років.

На підставі проведених перевірок і випробувань встановлено :

Елементи котла або котел в зборі виготовлені відповідно до вимог СНіП II-35-76 «Котельні установки» і «Правила будови і безпечної експлуатації котлів з тиском пари не більше 0,07мпа (0,7кгс/см²), водогрійних котлів і водопідігрівачів з температурою нагріву води не вище 115 гр.С».

Котел відповідає вимогам ДСТУ 2326-93 (ГОСТ 20548-93) та ТУ.У.28.2-36565365-002:2010 і визначений придатним до експлуатації.

ДАНІ ПРО ПРОДУКЦІЮ:

Назва продукції:

Котел опалювальний на твердому паливі «РЕТРА-3М»

Модифікація:

Дата випуску:

Заводський номер:

$P_{max} = 0,2 \text{ МПа}$

$T_{max} = 95 \text{ }^\circ\text{C}$

М.П.

Директор ПП «РЕТРА-3М» _____ А.М. Клочанова

КОНТРОЛЬНИЙ ТАЛОН НА УСТАНОВКУ КОТЛА

1. Дата установки котла	
2. Адреса установки	
3. Телефон власника	
4. Номер обслуговуючої фірми-інсталлятора	
Телефон Адреса	
5. Ким виконаний монтаж	
6. Ким виконані (на місці установки) регулювання і наладка	
7. Ким проведено інструктаж по правилам	
8. Інструктаж прослуханий, правила користування котлом засвоєні:	
9. Підпис особи, що заповнила талон	

Прізвище абонента _____

“ _____ ” _____ 20__ р.

Підпис абонента _____

ВІДМІТКИ ПРО НЕПОЛАДКИ, ЗАМІНИ ДЕТАЛЕЙ І РЕМОНТ

Дата	Характеристика неполадок, найменування заміненних деталей	Ким виконаний ремонт	Підпис особи, яка виконувала ремонт

ТАЛОН №1 НА ГАРАНТІЙНИЙ РЕМОНТ КОТЛА

ПП "Ретра-3М"

33024, м. Рівне, вул. Старицького, 45

ТАЛОН № 1 (на гарантійний ремонт котла)

Заводський № _____

Проданий магазином _____
/ назва торгуючої організації /

" _____ " _____ 20__ р.

Штамп магазину _____
/підпис/

Власник та його адреса

/підпис/

Виконані роботи по усуненню несправностей:

Механік _____
Дата / підпис/ ПІПВласник _____
Дата / підпис/ ПІП

ЗАТВЕРДЖУЮ:

Начальник _____
/ найменування побутової організації /

М.П. " _____ " _____ 20__ р.

/підпис/

Корінець талону №1

На гарантійний ремонт котла

Талон виданий " _____ " _____ р.

Механік _____

/прізвище/

/підпис/

ТАЛОН №2 НА ГАРАНТІЙНИЙ РЕМОНТ КОТЛА

ПП "Ретра-3М"

33024, м. Рівне, вул. Старицького, 45

ТАЛОН № 2 (на гарантійний ремонт котла)

Заводський № _____

Проданий магазином _____
/ назва торгуючої організації /

" _____ " _____ 20__ р.

Штамп магазину _____
/підпис/

Власник та його адреса

/підпис/

Виконані роботи по усуненню несправностей:

Механік _____
Дата / підпис/ ПІПВласник _____
Дата / підпис/ ПІП

ЗАТВЕРДЖУЮ:

Начальник _____
/ найменування побутової організації /

М.П. " _____ " _____ 20__ р.

/підпис/

Корінець талону №2

На гарантійний ремонт котла

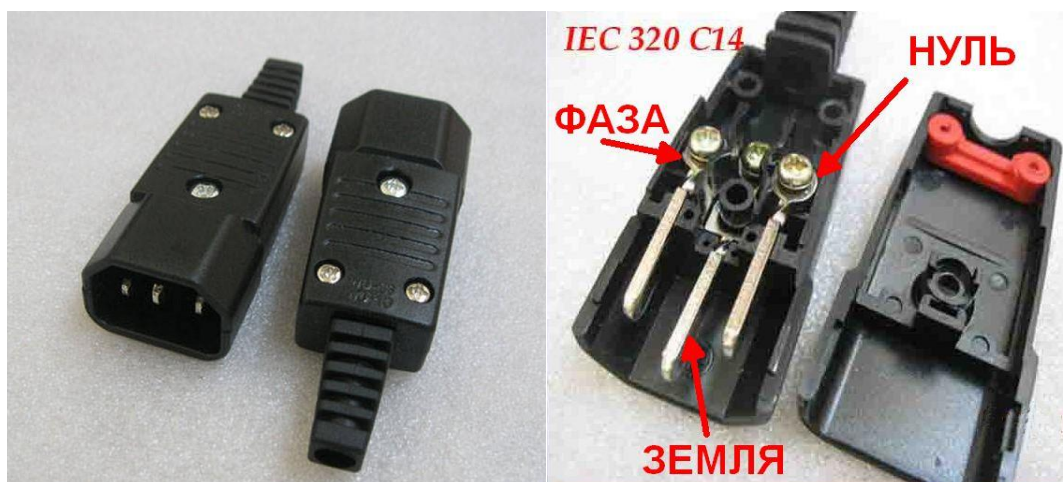
Талон виданий " _____ " _____ р.

Механік _____

/прізвище/

/підпис/

ПІДКЛЮЧЕННЯ ВИЛКИ ТИПУ «ІЕС-320С14»



ПОРЯДОК ЗАМІНИ ТЕРМОПАСТИ ТИПУ КТП-8 (КПТ-19)

Заміна термопасту повинна здійснюватися спеціалістом з відповідною кваліфікацією і досвідом. Неправильна заміна може бути причиною передчасного виходу із ладу котла, причиною пожежі або призвести до вибуху котла.

1. Перед заміною термопасту необхідно спустити воду з котла, демонтувати вентилятор вторинного повітря, манометр, від'єднати котел від опалювальної системи.
2. Відкрутити коробку пульта керування та від'єднати проводку.
3. Зняти верхню кришку котла, підваживши кришку в місцях кріплення кліпс.
4. Обережно висунути датчики (датчик температури та аварійний термостат) з гільзи котла.
5. Протерти датчики від термопасту (спиртом або сухою ганчіркою).
6. Протерти гільзу всередині (сухою ганчіркою або ганчіркою змоченою в спирті).
7. Нанести на датчики (датчик температури та аварійний термостат) термопасту КПТ-8 (або КПТ-19) в достатній кількості щоб повністю заповнити всі порожні місця контактів датчиків и гільзи (1 ~ 2 мл).
8. Вставити до кінця датчики в гільзу та закріпити їх у гільзі за допомогою фольгованого скотчу (приклеїти скотч навколо гільзи та датчиків).
9. Поставити на котел верхню кришку.
10. Під'єднати відповідно до керівництва з експлуатації пульт керування твердопаливним котлом.
11. Встановити на котлі коробку пульта керування, вентилятор вторинного повітря, манометр.
12. Під'єднати котел до опалювальної системи.

